



Извещатель охранный инфракрасный пассивный радиоканальный



Сертификат соответствия  
РОСС RU.МЛ05.Н01263

## РАПИД-Р2

Паспорт  
САПО.425152.028ПС



Декларация о соответствии  
ТС N RU Д-РУ.МЕ83.В.00105



### Общие сведения

Извещатель охранный инфракрасный пассивный радиоканальный «Рапид-Р2» (далее извещатель) предназначен для работы совместно с приборами «Гранит-Р», «Гранит-РА», GSM-розеткой «EXPRESS POWER» и системой «Галактика».

Извещатель служит для обнаружения проникновения в охраняемое пространство закрытого помещения и передачи извещений на приемно-контрольный прибор по радиоканалу.

Подробное описание инсталляции и работы извещателя приведено в руководствах по эксплуатации на соответствующие приборы.

### Технические характеристики

Наименование параметра	Значение
Дальность обнаружения	от 0 до 10 м
Диапазон скоростей движения нарушителя	от 0,3 до 3,0 м/с
Тип элемента питания	CR123A (литиевый, 3В)
Полоса радиочастот	от 433,05 до 434,79 МГц
Максимальная мощность передатчика	5 мВт
Диапазон рабочих температур	от -10 до +50 °С
Габариты, не более	90×58×45 мм
Масса, не более	0,1 кг
Срок службы, не менее	10 лет

### Комплект поставки

Обозначение	Наименование	Кол-во
САПО.425152.028	Извещатель охранный инфракрасный пассивный радиоканальный «Рапид-Р2»	1
САПО.734328.001	Кронштейн	1
САПО.734328.002	Держатель	1
	Винт-саморез 3х6	1
	Элемент питания CR123A	1
САПО.425152.028ПС	Паспорт	1

### Конструкция

Конструктивно извещатель выполнен в виде основания и съемной крышки с инфракрасной линзой.

Под крышкой, на плате ИО установлены приемник излучения, радиотрансивер с антенной, держатели элемента питания, светодиодный индикатор и датчик вскрытия корпуса (тампер).

### Установка

Установите извещатель на охраняемом объекте в месте, где он будет защищен от воздействия атмосферных осадков, механических повреждений и доступа посторонних лиц.

Извещатель должен быть установлен таким образом, чтобы вероятные пути проникновения нарушителя пересекали центральную ось зоны обнаружения. Рекомендуемая высота установки от 2,0 до 2,5 м.

При установке на высоту 2 м, дальность обнаружения будет около 10 м, угол обзора 87° (см. рис. 1).

Проверьте возможность работы в выбранном месте, в соответствии с руководством по эксплуатации на соответствующий прибор.

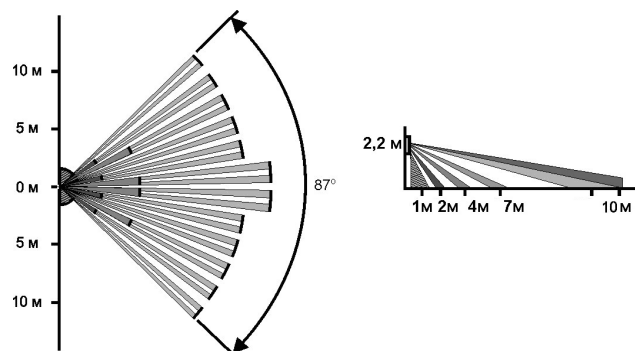


Рис. 1 Диаграмма зоны обнаружения

Для установки извещателя выполните следующую последовательность действий:

1. Разметьте на стене отверстия для монтажа с учетом положения отверстий в кронштейне.
2. Просверлите отверстия в стене.
3. Закрепите кронштейн на стене.
4. Снимите крышку извещателя. Для этого выкрутите винт из нижней части крышки и отожмите защелку.
5. Извлеките плату из корпуса.
6. Удалите пластиковые заглушки на задней стенке извещателя.
7. Закрепите на основании извещателя ответную часть кронштейна с помощью защелки.
8. Соедините части кронштейна и поверните основание сигнализатора в нужное положение (см. рис.2).

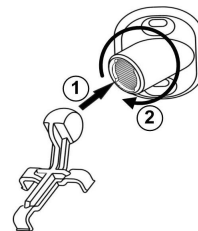


Рис.2 Схема соединения кронштейна и держателя

9. Установите плату в корпус.
10. Установите верхнюю крышку и закрепите её винтом.
11. Проверьте зону обнаружения извещателя и отрегулируйте ее, поворачивая кронштейн в вертикальной и горизонтальной плоскостях.

### Свидетельство о приемке

Извещатель охранный инфракрасный пассивный радиоканальный «Рапид-Р2» соответствует конструкторской документации и признан годным к эксплуатации.

Дата выпуска: \_\_\_\_\_

Штамп ОТК \_\_\_\_\_

### Гарантийные обязательства

Срок гарантийных обязательств 3 года. Срок гарантийных обязательств за пределами Российской Федерации 1 год.

Гарантийные обязательства не распространяются на литиевые батареи. Замена батарей производится потребителем самостоятельно.

В течение этого срока изготовитель обязуется производить по своему усмотрению ремонт, замену либо наладку вышедшего из строя прибора бесплатно. На приборы, имеющие механические повреждения, следы самостоятельного ремонта или другие признаки неправильной эксплуатации, гарантийные обязательства не распространяются.

Срок гарантийного обслуживания исчисляется со дня покупки прибора. Отсутствие отметки о продаже снимает гарантийные обязательства.

Дата продажи: \_\_\_\_\_ Название торговой организации: \_\_\_\_\_ МП \_\_\_\_\_

### Контактная информация

**Бесплатная горячая линия для звонков со всех регионов России** тел.: 8-800-200-00-21 (многоканальный)

Сервисный центр  
Россия, 633010,  
Новосибирская область,  
г. Бердск, а/я 12

тел.: (383) 363-98-67

support@arsenalnpo.ru  
skype: arsenal\_servis

НПО «Сибирский Арсенал»  
Россия, 630073,  
г. Новосибирск,  
мкр. Горский, 8а

(383) 240-85-40

info@arsenalnpo.ru  
www.arsenal-npo.ru