

ИСО 9001



## **ПРЕОБРАЗОВАТЕЛЬ ПРОТОКОЛА**

**«С2000-ПП»**

Руководство по эксплуатации

АЦДР.426469.020 РЭ

## СОДЕРЖАНИЕ

<b>1</b>	<b>Назначение изделия.....</b>	<b>4</b>
<b>2</b>	<b>Технические характеристики.....</b>	<b>4</b>
<b>3</b>	<b>Функционирование прибора .....</b>	<b>5</b>
3.1	Интерфейс «Орион».....	5
3.2	Интерфейс «Modbus/TD» .....	6
3.3	Работа «С2000-ПП» с Modbus-системой .....	7
3.4	Работа «С2000-ПП» с передатчиком «Риф Стринг RS-202TD».....	24
<b>4</b>	<b>Конструкция прибора .....</b>	<b>25</b>
<b>5</b>	<b>Подготовка прибора к использованию.....</b>	<b>26</b>
<b>6</b>	<b>Использование прибора по назначению.....</b>	<b>30</b>
<b>7</b>	<b>Техническое обслуживание.....</b>	<b>37</b>
<b>8</b>	<b>Комплект поставки .....</b>	<b>37</b>
<b>9</b>	<b>Гарантии изготовителя (поставщика).....</b>	<b>37</b>
<b>10</b>	<b>Сведения о сертификации изделия .....</b>	<b>38</b>
<b>11</b>	<b>Сведения об изготовителе .....</b>	<b>38</b>
	<b>ПРИЛОЖЕНИЕ А Перечень сообщений прибора передаваемых в протоколе Contact ID .....</b>	<b>39</b>
	<b>ПРИЛОЖЕНИЕ Б Отличия от предыдущих версий .....</b>	<b>42</b>
<b>12</b>	<b>Свидетельство о приемке и упаковывании.....</b>	<b>43</b>

Настоящее руководство по эксплуатации предназначено для изучения принципа работы и эксплуатации преобразователя протокола «С2000–ПП» версии **1.26**.

## **1 Назначение изделия**

Преобразователь протокола «С2000–ПП» (далее – «С2000–ПП» или прибор) предназначен для интеграции системы охранно-пожарной сигнализации ЗАО НВП «Болид» (приборы системы «Орион») в объектовое оборудование сторонних разработчиков с помощью интерфейса Modbus-RTU, а также для передачи событий на передатчик RS-202TD в протоколе Ademco Contact ID. «С2000–ПП» позволяет:

- осуществлять мониторинг событий, происходящих в системе «Орион»;
- получать состояния извещателей системы «Орион»;
- управлять включением/выключением реле, взятием/снятием зон и разделов;
- получать числовые значения параметров от приборов системы «Орион».

## **2 Технические характеристики**

2.1 Питание «С2000-ПП» осуществляется от внешнего источника питания постоянного тока напряжением от 10,2 В до 15,0 В. Рекомендуется использовать резервированные источники питания «РИП-12» производства ЗАО НВП «Болид».

2.2 Ток потребления при напряжении питания 12 В – не более 30 мА.

2.3 Параметры работы интерфейса RS-485 «Орион»:

- скорость передачи: 9600 бит/сек;
- количество стартовых/стоповых бит – 1;
- без контроля четности;
- максимальная длина пакета – 75 байт.

2.4 Параметры работы интерфейса «Modbus/TD»:

2.4.1 Шлюз для Modbus:

- тип интерфейса RS-485;
- тип протокола: Modbus-RTU;
- скорость передачи из ряда: 1200, 2400, 9600, 19200, 38400, 57600, 115200 бит/сек;
- контроль четности: нет, чётность, нечётность;
- количество стоповых бит: 1 – с контролем чётности; 1 или 2 – без контроля чётности;
- максимальная длина пакета – 256 байт.

2.4.2 Передача событий на RS-202TD:

- тип интерфейса RS-485 или RS-232TTL;
- тип протокола: Contact ID;
- скорость передачи: 9600 бит/сек;
- количество стоповых бит: 1;
- контроль четности: нет;
- максимальная длина пакета – 14 байт.

2.5 База данных «С2000–ПП» позволяет поддерживать:

- максимальное количество реле – 255;
- максимальное количество зон – 512;
- максимальное количество разделов – 64;
- максимальное количество идентификаторов пользователей – 64;
- максимальное количество событий (размер кольцевого буфера событий) – 256.

2.6 Время технической готовности прибора к работе после включения питания не превышает 3 с.

2.7 Прибор предназначен для установки внутри охраняемого объекта и рассчитан на круглосуточный режим работы.

2.8 Конструкция прибора не предусматривает его использование в условиях воздействия агрессивных сред, пыли, а также во взрывопожароопасных помещениях.

2.9 Степень защиты оболочки – IP41.

2.10 Диапазон рабочих температур – от минус 30 до +55°С.

2.11 Габаритные размеры – 55x36x22 мм.

2.12 Масса прибора – не более 0,05 кг.

2.13 По устойчивости к механическим воздействиям исполнение прибора соответствует категории размещения 03 по ОСТ 25 1099-83.

2.14 По устойчивости к климатическим воздействиям прибор выпускается в исполнении 3 по ОСТ 25 1099-83 для работы при температуре от минус 30 °С до +50 °С без конденсации влаги.

2.15 Содержание драгоценных материалов: не требует учёта при хранении, списании и утилизации.

### 3 Функционирование прибора

В таблице 1 приведены режимы работы прибора «С2000-ПП».

Таблица 1

	Интерфейс «Орион»	Интерфейс «Modbus/TD»	Режим работы
1	Ведущий	Ведомый	Шлюз «Орион» – Modbus
2	Ведомый	Ведомый	
3	Ведущий	Ведущий	Трансляция событий в RS-202TD
4	Ведомый	Ведущий	

#### 3.1 Интерфейс «Орион»

3.1.1 На интерфейсе «Орион» «С2000-ПП» может работать в режиме Master (ведущий) или в режиме Slave (ведомый) в зависимости от наличия или отсутствия джампера (перемычки) ХР1. Определение режима выполняется один раз при старте программы (подаче напряжения питания): если джампер установлен, «С2000-ПП» переходит в режим «Орион-Master», если джампер снят – в режим «Орион-Slave». Режим работы на интерфейсе «Modbus/TD» и тип интерфейса (выбор стороннего оборудования) задаётся при конфигурировании прибора.

3.1.2 *Режим «Орион-Master».* В этом режиме «С2000-ПП» работает как опросчик приборов системы «Орион». При инициализации, «С2000-ПП» последовательно запрашивает состояния всех зон и реле, входящих в его базу данных (база данных создаётся при конфигурировании «С2000-ПП»). В процессе работы «С2000-ПП» изменяет текущие состояния зон, разделов и реле согласно поступающим от приборов системы «Орион» событиям. Если по интерфейсу «Modbus» поступает команда на включение/выключение реле или на изменение состояния зоны/раздела, «С2000-ПП» передаёт её приборам системы «Орион». Одна команда, полученная «С2000-ПП» по интерфейсу «Modbus», может вызвать, в зависимости от контекста, несколько сеансов передачи данных на интерфейсе «Орион» с одним или несколькими приборами системы «Орион».

3.1.3 *Режим «Орион-Slave».* Этот режим предназначен для:

- 1) конфигурирования «С2000-ПП» с помощью программ «UProg» и «RS485Settings»;
- 2) обновления (изменения) программы микроконтроллера «С2000-ПП» с помощью программы «Orion\_prog»;
- 3) работы в качестве «шлюза» между системой «Орион» и Modbus системой.

3.1.4 Принципиальное отличие этого режима – опросчиком приборов системы «Орион» является пульт «С2000М». В пульте, с помощью программы «PProg», должна быть настроена трансляция событий прибору «С2000-ПП». При инициализации «С2000-ПП» последовательно запрашивает пульт о состоянии зон и реле, входящих в базу данных «С2000-ПП». В процессе работы «С2000-ПП» изменяет текущие состояния зон, разделов и реле, согласно поступающим от пульта событиям, сформированным приборами системы «Орион». Если по интерфейсу «Modbus» поступает команда на включение/выключение реле или на изменение состояния зоны/раздела, «С2000-ПП» передаёт эту команду пульту «С2000М», который и передаёт её приборам системы «Орион».

### Примечания:

1. Программы «PProg», «UProg», «RS485Settings», «Orion\_prog» – бесплатные программы, которые можно скачать с сайта ЗАО НВП «Болид» по адресу: <http://bolid.ru>.

2. Запрос состояния реле выполняется только у тех приборов, которые отвечают на этот запрос:

- «Сигнал-20М» – начиная с версии 1.02 (версия прибора 1.01 изм. 1)
- «С2000-СПП» – начиная с версии 1.50
- «С2000-4» – начиная с версии 2.05
- «С2000-КДЛ» – начиная с версии 1.45

### 3.2 Интерфейс «Modbus/TD»

3.2.1 Если интерфейс используется в качестве шлюза между системой «Орион» и Modbus-системой, то «С2000-ПП» работает как ведомый (Modbus-Slave), отвечая на запросы ведущего (Modbus-Master). К одному устройству Modbus-Master (стороннее оборудование) может быть подключено несколько устройств Modbus-Slave («С2000-ПП»), каждый из которых имеет уникальный адрес в диапазоне от 1 до 247 на интерфейсе Modbus. Общий формат пакета данных приведён на рис. 1.

1 байт	1 байт	1..252 байт					2 байта	
Адрес	Функция Modbus	Данные					Контрольная сумма	
		Д <sub>1</sub>	Д <sub>2</sub>	...	Д <sub>N-1</sub>	Д <sub>N</sub>	Мл.байт	Ст.байт

Рисунок 1. Структура пакета Modbus

Минимальная длина пакета – 5 байт.

Максимальная длина пакета – 256 байт.

Признаком конца пакета является пауза, более или равная времени передачи 3.5 байт, согласно выбранной скорости передачи.

3.2.2 Если интерфейс используется для передачи извещений в систему охраны по радиоканалу «Риф Стринг RS-202TD», то «С2000-ПП» работает как ведущий в протоколе Contact ID. Формат выходной посылки для передатчика:

P X E E E R R Z Z Z C C <CR><LF> (всего 16 байт)

Где: P – буква «P» = 0x50. Флаг начала телеграммы;

X – тип телеграммы:

4 – Нарушение/Снят;

8 – Восстановление/Взят;

1 – Тест

EEE – код события Contact ID: три десятичных цифры;

RR – Идентификатор раздела;

ZZZ – Номер зоны или пользователя;

CC – Контрольная сумма;

<CR> – «возврат каретки» = 0x0D;

<LF> – «перевод строки» = 0x0A.

Прибор «С2000-ПП» контролирует получение квитанции от передатчика.

Если в системе в течение более чем 5 сек не происходит событий, то прибор «С2000-ПП» формирует телеграммы типа ТЕСТ для контроля связи с передатчиком. Посылка ТЕСТ является частным случаем входной посылки и выглядит так:

P10000000061<CR><LF>

Прибор «С2000-ПП» полностью выполняет правила квитирования, изложенные в руководстве по эксплуатации цифрового передатчика «Риф Стринг RS-202TD».

Перечень сообщений, передаваемых прибором в передатчик «Риф Стринг RS-202TD» в протоколе Contact ID, приведен в приложении А.

3.2.3 Если «С2000-ПП» – ведомый на интерфейсе «Орион», то атрибуты сообщения RR и ZZZ определяются пультом «С2000М» по своей базе данных. Если «С2000-ПП» – ведущий на интерфейсе «Орион», то атрибуты сообщения RR и ZZZ определяются базой данных «С2000-ПП». В обоих случаях атрибут RR – это идентификатор раздела в базе данных пульта «С2000М» или «С2000-ПП». В обоих случаях при передаче сообщения РАЗДЕЛ ВЗЯТ (РАЗДЕЛ СНЯТ) атрибут ZZZ – номер пользователя, осуществившего взятие/снятие раздела.

### 3.3 Работа «С2000-ПП» с Modbus-системой

3.3.1 В таблице 2 приведён перечень функций протокола Modbus, поддерживаемых «С2000-ПП».

**Таблица 2.** Функции Modbus, поддерживаемые «С2000-ПП»

Код функции Modbus	Описание
1 (0x01)	Чтение значений из нескольких регистров флагов (Read Coil Status)
3 (0x03)	Чтение значений из нескольких регистров хранения (Read Holding Registers)
5 (0x05)	Запись значения одного флага (Force Single Coil)
6 (0x06)	Запись значения в один регистр хранения (Preset Single Register)
15 (0x0F)	Запись значений в несколько регистров флагов (Force Multiple Coils)
16 (0x10)	Запись значений в несколько регистров хранения (Preset Multiple Registers)

При удачном выполнении команды «С2000-ПП» возвращает ответ с тем же кодом функции, что и запрос. В области данных успешного ответа передаются требуемые данные. В случае неудачного выполнения функции «С2000-ПП» возвращает ответ с тем же кодом функции, но с установленным старшим битом. В области данных ответа в этом случае передаётся код ошибки. Коды ошибок Modbus, формируемые «С2000-ПП», приведены в таблице 3.

**Таблица 3.** Коды поддерживаемых ошибок Modbus

Код ошибки	Описание
1	Принятый код функции не может быть обработан на ведомом
2	Адрес данных, указанный в запросе, не доступен данному ведомому
3	Величина, содержащаяся в поле данных запроса, является недопустимой величиной для ведомого
6	Ведомый занят обработкой команды. Запрос необходимо повторить позже, когда ведомый освободится
15	Запрошенные данные пока не получены. Например: состояние запрошенной зоны пока не известно «С2000-ПП», так как он ещё не получил от прибора (режим «Орион-Master») или пульта «С2000М» (режим «Орион-Slave») состояние именно этой зоны. Запрос необходимо повторить позже

Modbus-Master имеет возможность передать широковещательную команду. В этом случае адрес получателя равен нулю. На широковещательную команду ответ не передаётся.

#### 3.3.2 Получение данных от «С2000-ПП».

В зависимости от вида данных, которые Modbus-Master желает получить, требуется один или два сеанса «запрос-ответ» с «С2000-ПП». Данные, которые «С2000-ПП» уже имеет в своей памяти, Modbus-Master получает за один сеанс «запрос-ответ». К таким данным относятся:

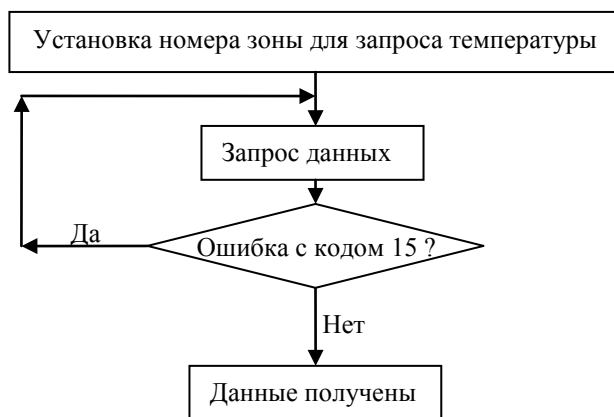
- максимальные количества реле, зон, разделов;
- максимальные количества состояний зон и разделов;
- размер кольцевого буфера событий;

- максимальная длина описания события;
- тип и версия «С2000-ПП»;
- состояния зон, разделов и реле;
- описание события;
- количество не прочитанных событий;
- номер самого нового события, номер самого старого события;
- текущие дата и время.

Два сеанса «запрос-ответ» используются для получения:

- расширенного состояния зоны – в первом сеансе Modbus-Master записывает в «С2000-ПП» номер зоны, а во втором сеансе выполняет чтение. Адрес регистра (адрес первого регистра из последовательности регистров) для чтения расширенного состояния зоны один и тот же для всех зон – **46192**;
- расширенного состояния раздела – в первом сеансе Modbus-Master записывает в «С2000-ПП» номер раздела, а во втором сеансе выполняет чтение. Адрес регистра (адрес первого регистра из последовательности регистров) для чтения расширенного состояния раздела один и тот же для всех разделов – **46200**;
- чтение события по установленному номеру – в первом сеансе Modbus-Master записывает в «С2000-ПП» номер события, а во втором сеансе выполняет чтение. Адрес регистра (адрес первого регистра из последовательности регистров) для чтения события по установленному номеру один и тот же для всех номеров событий – **46296**;
- числового значения параметра – в первом сеансе Modbus-Master записывает в «С2000-ПП» номер зоны, а во втором сеансе выполняет чтение.

Если Modbus-Master формирует запросы часто, то для получения данных может потребоваться более чем два сеанса «запрос-ответ», особенно если «С2000-ПП» работает ведомым в системе «Орион». Если к моменту получения во втором сеансе запроса «Передать данные» «С2000-ПП» их ещё не имеет, он сформирует пакет ошибки с кодом 15. В этом случае Modbus-Master через некоторое время должен повторить запрос данных:



### 3.3.3 Числовые значения параметров.

С помощью «С2000-ПП» Modbus-Master может получить числовые значения следующих параметров:

- температура – приборы «С2000-ИП», «С2000-ВТ»;
- влажность – прибор «С2000-ВТ»;
- количество импульсов – прибор «С2000-АСР2»;
- напряжение и ток – приборы «РИП-12В-2А-7Ач RS» и «РИП-12 RS».

Так как для получения числового значения параметра от прибора системы «Орион» необходимо выполнить специальный запрос, в конфигурационной таблице зон и разделов «С2000-ПП» должен быть указан **соответствующий тип зоны** для данного ШС. Подробнее конфигурирование «С2000-ПП» приведено в разделе 5 настоящего документа.

В таблице 4 приведён перечень функций протокола Modbus, поддерживаемых «С2000-ПП».

**Таблица 4. Перечень функций Modbus, поддерживаемых «С2000-ПП»**

Назначение	Функция Modbus	Данные Modbus				Длина пакета	Примечание
Запрос максимального количества реле (Ч)	3	Адрес регистра <b>46144</b>		Количество регистров		8	
		Ст. байт	Мл. байт	Ст. байт=0	Мл. байт=1		
Максимальное количество реле	3	Счётчик байт = 2		Максимальное количество реле		7	
				Ст. байт	Мл. байт		
Запрос максимального количества зон (Ч)	3	Адрес регистра <b>46145</b>		Количество регистров		8	
		Ст. байт	Мл. байт	Ст. байт=0	Мл. байт=1		
Максимальное количество зон	3	Счётчик байт = 2		Максимальное количество зон		7	
				Ст. байт	Мл. байт		
Запрос максимального количества разделов (Ч)	3	Адрес регистра <b>46146</b>		Количество регистров		8	
		Ст. байт	Мл. байт	Ст. байт=0	Мл. байт=1		
Максимальное количество разделов	3	Счётчик байт = 2		Максимальное количество разделов		7	
				Ст. байт	Мл. байт		
Запрос максимального количества состояний зоны (Ч)	3	Адрес регистра <b>46147</b>		Количество регистров		8	
		Ст. байт	Мл. байт	Ст. байт=0	Мл. байт=1		
Максимальное количество состояний зоны	3	Счётчик байт = 2		Максимальное количество состояний зоны		7	
				Ст. байт	Мл. байт		
Запрос максимального количества состояний раздела (Ч)	3	Адрес регистра <b>46148</b>		Количество регистров		8	
		Ст. байт	Мл. байт	Ст. байт=0	Мл. байт=1		
Максимальное количество состояний раздела	3	Счётчик байт = 2		Максимальное количество состояний раздела		7	
				Ст. байт	Мл. байт		
Запрос максимального количества событий (Ч)	3	Адрес регистра <b>46149</b>		Количество регистров		8	
		Ст. байт	Мл. байт	Ст. байт=0	Мл. байт=1		
Максимальное количество событий	3	Счётчик байт = 2		Максимальное количество событий		7	
				Ст. байт	Мл. байт		
Запрос максимальной длины описания события (Ч)	3	Адрес регистра <b>46150</b>		Количество регистров		8	
		Ст. байт	Мл. байт	Ст. байт=0	Мл. байт=1		
Максимальная длина описания события	3	Счётчик байт = 2		Максимальная длина описания события		7	
				Ст. байт	Мл. байт		



Таблица 4 (продолжение)

Назначение	Функция Modbus	Данные Modbus				Длина пакета	Примечание		
Запрос типа и версии прибора (Ч)	3	Адрес регистра <b>46152</b>		Количество регистров		8			
		Ст. байт	Мл. байт	Ст. байт=0	Мл. байт =2				
Тип и версия прибора	3	Счётчик байт = 4	Тип прибора		Версия прибора		9		
			Ст. байт	Мл. байт	Ст. байт	Мл. байт			
<b>Функции запроса и установки состояния</b>									
Запрос состояния группы реле (Ч)	1	Начальный адрес реле <b>10000 + M</b> , где M = (№ первого реле – 1)		Количество реле		8			
		Ст. байт	Мл. байт	Ст. байт = 0	Мл. байт				
Состояние группы реле	1	Счётчик байт = N	Байты состояния реле			5+N	Байты состояния: 1 бит – состояние одного реле		
			1 байт	...	N				
Команда управления группой реле (3)	15	Начальный адрес реле <b>10000 + M</b> , где M = № первого реле – 1	Количество реле		Счётчик байт N	Данные для установки состояния реле		+ N	Байты состояния: 1 бит – состояние одного реле
			Ст.	Мл.		Ст.	Мл.		
Подтверждение управления группой реле	1	Начальный адрес реле <b>10000 + M</b> , где M = (№ первого реле – 1)		Количество реле		8			
		Ст. байт	Мл. байт	Ст. байт = 0	Мл. байт				
Команда управления одним реле (3)	5	Адрес регистра <b>10000 + M</b> , где M = (№ реле – 1)		Состояние реле: 0xFFFF – включить 0x0000 – выключить		8			
		Ст. байт	Мл. байт	Ст. байт	Мл. байт				
Подтверждение управления одним реле	5	Адрес регистра <b>10000 + M</b> , где M = (№ реле – 1)		Состояние реле: 0xFFFF – включить 0x0000 – выключить		8	Ответ повторяет запрос		
		Ст. байт	Мл. байт	Ст. байт	Мл. байт				
Запрос состояния зоны (Ч)	3	Адрес регистра <b>40000 + M</b> , где M = (№ зоны – 1)		Количество регистров		8			
		Ст. байт	Мл. байт	Ст. байт = 0	Мл. байт =1				
Ответ на запрос состояния зоны	3	Счётчик байт = 2	Байты состояния зоны			7	Приоритетные состояния зоны		
			Ст.байт (табл.5)		Мл.байт (табл.5)				

Таблица 4 (продолжение)

Назначение	Функция Modbus	Данные Modbus				Длина пакета	Примечание		
Команда установки состояния зоны (З)	6	Адрес регистра <b>40000 + М</b> , где М = (№ зоны – 1)		Состояние зоны: 109 – снятие ШС; 24 – взятие ШС; 142 – отключение автоматики; 148 – включение автоматики; 143 – сброс пуска АСПТ; 146 – пуск АСПТ		8			
		Ст. байт	Мл. байт	Ст. байт = 0	Мл. байт				
Подтверждение изменения состояния зоны	6	Адрес регистра <b>40000 + М</b> , где М = (№ зоны – 1)		Состояние зоны: 109 – снятие ШС; 24 – взятие ШС; 142 – отключение автоматики; 148 – включение автоматики; 143 – сброс пуска АСПТ; 146 – пуск АСПТ		8	Ответ повторяет запрос		
		Ст. байт	Мл. байт	Ст. Байт=0	Мл. байт				
Установка номера зоны для запроса расширенного состояния зоны (З)	6	Адрес регистра <b>46176</b>		Номер зоны		8			
		Ст. байт	Мл. байт	Ст. байт	Мл. байт				
Подтверждение установки номера зоны	6	Адрес регистра <b>46176</b>		Номер зоны		8	Ответ повторяет запрос		
		Ст. байт	Мл. байт	Ст. байт	Мл. байт				
Запрос расширенного состояния зоны по установленному номеру (Ч)	3	Адрес регистра <b>46192</b>		Количество регистров = количество байт состояния / 2		8			
		Ст. байт	Мл. байт	Ст. байт = 0	Мл. байт				
Расширенное состояние зоны	3	Счётчик байт	Номер зоны		Количество байт состояния	Байты состояния зоны		8+N	Байты состояния – по убыванию приоритета
			Ст.	Мл.		Байт 1	...		
Запрос состояния раздела (Ч)	3	Адрес регистра <b>44096 + М</b> , где М = (№ раздела – 1)		Количество регистров		8			
		Ст. байт	Мл. байт	Ст. байт = 0	Мл. байт				
Состояние раздела	3	Счётчик байт = 2		Байты состояния		7	Приоритетные состояния раздела		
				Ст. байт (табл.5)	Мл. байт (табл.5)				

Таблица 4 (продолжение)

Назначение	Функция Modbus	Данные Modbus				Длина пакета	Примечание	
Команда установки состояния раздела (З)	6	Адрес регистра <b>44096 + M</b> , где M = (№ раздела – 1)		Состояние раздела: 109 – снятие раздела; 24 – взятие раздела		8		
		Ст. байт	Мл. байт	Ст. байт = 0	Мл. байт			
Подтверждение установки состояния раздела	6	Адрес регистра <b>44096 + M</b> , где M = (№ раздела – 1)		Состояние раздела: 109 – снятие раздела; 24 – взятие раздела		8	Ответ повторяет запрос	
		Ст. байт	Мл. байт	Ст. байт = 0	Мл. байт			
Установка номера раздела для запроса расширенного состояния раздела	6	Адрес регистра <b>46177</b>		Номер раздела		8		
		Ст. байт	Мл. байт	Ст. байт = 0	Мл. байт			
Подтверждение установки номера раздела	6	Адрес регистра <b>46177</b>		Номер раздела		8	Ответ повторяет запрос	
		Ст. байт	Мл. байт	Ст. байт = 0	Мл. байт			
Запрос расширенного состояния раздела по установленному номеру	3	Адрес регистра <b>46200</b>		Количество регистров = количество байт состояния / 2		8		
		Ст. байт	Мл. байт	Ст. байт = 0	Мл. байт			
Расширенное состояние раздела	3	Счётчик байт	Номер раздела		Байты состояния раздела		8+N	Байты состояния – по убыванию приоритета
			Ст.	Мл.	Количество байт состояния	Байт 1		
<b>Функции для работы с буфером событий</b>								
Запрос номера самого нового события (Ч)	3	Адрес регистра <b>46160</b>		Количество регистров		8		
		Ст. байт	Мл. байт	Ст. байт = 0	Мл. байт = 1			
Номер самого нового события	3	Счётчик байт = 2		Номер события		7		
				Ст. байт	Мл. байт			
Запрос номера самого старого события (Ч)	3	Адрес регистра <b>46161</b>		Количество регистров		8		
		Ст. байт	Мл. байт	Ст. байт = 0	Мл. байт = 1			
Номер самого старого события	3	Счётчик байт = 2		Номер события		7		
				Ст. байт	Мл. байт			
Запрос количества непрочитанных событий (Ч)	3	Адрес регистра <b>46162</b>		Количество регистров		8		
		Ст. байт	Мл. байт	Ст. байт = 0	Мл. байт = 1			
Количество непрочитанных событий	3	Счётчик байт = 2		Количество событий		7		
				Ст. байт = 0	Мл. байт			

Таблица 4 (продолжение)

Назначение	Функция Modbus	Данные Modbus				Длина пакета	Примечание		
Установка признака «Событие прочитано» (3)	6	Адрес регистра <b>46163</b>		Номер события		8			
		Ст. байт	Мл. байт	Ст. байт	Мл. байт				
Подтверждение установки признака	6	Адрес регистра <b>46163</b>		Номер события		8	Ответ повторяет запрос		
		Ст. байт	Мл. байт	Ст. байт	Мл. байт				
Очистка буфера событий	6	Адрес регистра <b>46164</b>		0	0	8			
		Ст. байт	Мл. байт						
Подтверждение очистки буфера событий (3)	6	Адрес регистра <b>46164</b>		0	0	8	Ответ повторяет запрос		
		Ст. байт	Мл. байт						
Запрос события (Ч)	3	Адрес регистра <b>46264</b>		Количество регистров = количество байт события / 2		8			
		Ст. байт	Мл. байт	Ст. байт = 0	Мл. байт				
Самое старое непрочитанное событие	3	Счётчик байт	Номер события		Длина описания	Код	Поля: тип поля, длина поля, данные	5+N	N = количество регистров * 2
			Ст. байт	Мл. байт					
Установка номера события для запроса по номеру (3)	6	Адрес регистра <b>46178</b>		Номер события		8			
		Ст. байт	Мл. байт	Ст. байт	Мл. байт				
Подтверждение установки номера	6	Адрес регистра <b>46178</b>		Номер события		8	Ответ повторяет запрос		
		Ст. байт	Мл. байт	Ст. байт	Мл. байт				
Запрос события по номеру (Ч)	3	Адрес регистра <b>46296</b>		Количество регистров = количество байт события / 2		8			
		Ст. байт	Мл. байт	Ст. байт = 0	Мл. байт				
Ответ на запрос события по номеру	3	Счётчик байт	Номер события		Длина описания	Код	Поля: тип поля, длина поля, данные	5+N	N = количество регистров * 2
			Ст. байт	Мл. байт					
<b>Функции для чтения числовых значений параметров</b>									
Установка номера зоны для запроса температуры или влажности (3)	6	Адрес регистра <b>46179</b>		Номер зоны		8			
		Ст. байт	Мл. байт	Ст. байт	Мл. байт				
Подтверждение установки номера	6	Адрес регистра <b>46179</b>		Номер зоны		8	Ответ повторяет запрос		
		Ст. байт	Мл. байт	Ст. байт	Мл. байт				

Таблица 4 (продолжение)

Назначение	Функция Modbus	Данные Modbus						Длина пакета	Примечание	
Запрос числового значения температуры или влажности (Ч)	3	Адрес регистра 46328			Количество регистров = количество байт / 2			8		
		Ст. байт	Мл. байт		Ст. байт = 0	Мл. байт = 1				
Числовое значение температуры или влажности	3	Счётчик байт = 2			Числовое значение – знаковое в дополнительном коде с фиксированной точкой			7		
		Ст. байт		Мл. байт						
Установка номера зоны для запроса счётчика (З)	6	Адрес регистра 46180			Номер зоны			8		
		Ст. байт	Мл. байт		Ст. байт	Мл. байт				
Подтверждение установки номера	6	Адрес регистра 46180			Номер зоны			8	Ответ повторяет запрос	
		Ст. байт	Мл. байт		Ст. байт	Мл. байт				
Запрос числа (Ч)	3	Адрес регистра 46332			Количество регистров = количество байт / 2			8		
		Ст. байт	Мл. байт		Ст. байт = 0	Мл. байт = 3				
Число (содержимое счётчика)	3	Счётчик байт = 6	Байт 1 (ст)	Байт 2	Байт 3	Байт 4	Байт 5	Байт 6 (мл)	11	
Установка номера зоны для запроса напряжения или тока (З)	6	Адрес регистра 46181			Номер зоны			8		
		Ст. байт	Мл. байт		Ст. байт	Мл. байт				
Подтверждение установки номера	6	Адрес регистра 46181			Номер зоны			8	Ответ повторяет запрос	
		Ст. байт	Мл. байт		Ст. байт	Мл. байт				
Запрос числового значения напряжения или тока (Ч)		Адрес регистра 46328			Количество регистров = количество байт / 2			8		
		Ст. байт	Мл. байт		Ст. байт = 0	Мл. байт = 1				
Числовое значение напряжения или тока		Счётчик байт = 2			Числовое значение – знаковое в дополнительном коде с фиксированной точкой			7		
		Ст. байт		Мл. байт						

Таблица 4 (окончание)

Назначение	Функция Modbus	Данные Modbus										Длина пакета	Примечание	
<b>Другие функции</b>														
Синхронизация времени (З)	16	Адрес регистра <b>46165</b>		Кол-во регистров		Счётчик байт = 6	6 байт данных						15	Только в режиме Орион-Master
		Ст.	Мл.	0	3		Ч	М	С	Д	М	Г		
Подтверждение синхронизации времени		Адрес регистра <b>46165</b>				Количество регистров				8				
		Ст. байт		Мл. байт		Ст. байт = 0		Мл. байт = 3						
Запрос времени и даты (Ч)	3	Адрес регистра <b>46165</b>				Количество регистров				8				
		Ст. байт		Мл. байт		Ст. байт = 0		Мл. байт = 3						
Время и дата прибора	3	Счётчик байт = 6		Время и дата						11				
				Ч	М	С	Д	М	Г					

**Примечания:**

- 1) З – запись;
- 2) Ч – чтение;
- 3) Тип прибора: 36 – «С2000-ПП»;
- 4) Версия прибора:
  - версия 1.23 передаётся как 123 (ст. байт = 0, мл. байт = 123);
  - версия 3.01 передаётся как 301 (ст. байт = 1, мл. байт = 45).

3.3.4 «С2000-ПП» поддерживает приоритетность состояния зон и разделов. В ответах на запросы состояния первыми передаются наиболее приоритетные состояния зон и разделов. В таблице 5 приведён список событий (состояний ШС) системы «Орион», с указанием приоритета для тех событий, которые влияют на состояние зон и разделов. Самое приоритетное состояние имеет индекс приоритета 1. Приоритет уменьшается по мере возрастания индекса. Событие, не влияющее на состояние зоны и раздела, имеет пустое поле в колонке приоритета таблицы 5.

**Таблица 5. Список событий (состояний ШС) системы «Орион»**

Код события (состояния)	Название события (состояния ШС)	Список полей для данного события (см. табл. 6)	Описание события (состояния ШС)	Приоритет состояния (1 – высший)
1	Восстановление сети 220 В	(2), 3, 11		67
2	Авария сети 220 В	(2), 3, 11		41
3	Тревога проникновения	(2), 3, 11	Нарушение охранного ШС, взятого на охрану	13
4	Помеха	(2),(3),11,(24)	Повышение сигнала в измерительном канале датчика, но меньше уровня тревоги	19
6	Помеха устранена	(2), (3), 11,(24)		79
17	Неудачное взятие	(1), (2), 3, 11	В момент постановки под охрану ШС был нарушен или неисправен	31
19	Тест	(2), 3, 11	Срабатывание пожарного дымового извещателя «ДИП-34А» при специальном тестовом воздействии (поднесении магнита или нажатии тестовой кнопки) не в режиме тестирования	
20	Вход в режим тестирования	(2), 3, 11	ШС переведен в режим «Тестирование»	
21	Выход из режима тестирования	(2), 3, 11	ШС вышел из режима «Тестирование»	
22	Восстановление контроля	(1), (2), 3, 11	Восстановление контроля программируемого технологического входа	
23	Задержка взятия	(1), (2), 3, 11	Включилась задержка на выход (задержка взятия на охрану)	35
24	Взятие входа на охрану	(1), (2), 3, 11	Вход взят на охрану	36
34	Идентификация	1, (2), (3), 11	Пользователь ввёл код для управления (например, для постановки на охрану или снятия с охраны)	
35	Восстановление технологического входа	(2), 3, 11		60
36	Нарушение технологического входа	(2), 3, 11		47
37	Пожар	(2), 3, 11	Обычно это срабатывание двух пороговых извещателей в шлейфе сигнализации, либо истекла задержка перехода в «Пожар» после срабатывания порогового извещателя, либо превышение измеряемой величиной (температура или задымленность) порога «Пожар» в адресно-аналоговой зоне	10
38	Нарушение 2-го технологического входа	(2), 3, 11	Другое нарушение технологического входа	
39	Восстановление нормы оборудования	(2), 3, 11		61

Таблица 5 (продолжение)

Код события	Название события	Список полей для данного события (см. табл. 6)	Описание события	Приоритет состояния (1 – высший)
40	Пожар 2	(2), 3, 11	Состояние «Пожар» не менее двух ШС или автоматических адресных извещателей, принадлежащих одной контролируемой области (одному разделу), либо «Пожар» в зоне, контролирующей ручной извещатель	9
41	Неисправность оборудования	(2), 3, 11	Неисправность оборудования. Это либо внутренняя неисправность адресного извещателя (неисправность оптической системы «ДИП-34А»), либо нарушение цепей контроля массы и давления прибора «С2000-КПБ»	25
42	Неизвестное устройство	(2), 3, 11		
44	«Внимание!»	(2), 3, 11	Обычно это срабатывание порогового теплового пожарного извещателя, подтвержденное срабатывание порогового дымового извещателя, превышение измеряемой величиной (температура или задымленность) порога «Внимание» в адресно-аналоговой зоне	11
45	Обрыв входа	(2), 3, 11	Обрыв шлейфа сигнализации или контролируемой цепи адресного расширителя	29
47	Восстановление ДПЛС	(2), 3, 11	Восстановление двухпроводной линии после обрыва или КЗ	70
58	Тихая тревога	(2), 3, 11	Нарушение тревожного ШС	12
71	Понижение уровня	(2), 3, 11	Понижение уровня воды или давления («Поток-3Н»)	54
72	Норма уровня	(2), 3, 11	Восстановление уровня воды или давления («Поток-3Н»)	64
74	Повышение уровня	(2), 3, 11	Повышение уровня воды или давления («Поток-3Н»)	53
75	Аварийное повышение уровня	(2), 3, 11	Превышение аварийного уровня воды или давления («Поток-3Н»)	51
76	Повышение температуры	(2), 3, 11	Температура превысила максимально допустимое значение	55
77	Аварийное понижение уровня	(2), 3, 11	Понижение уровня воды или давления ниже аварийного значения («Поток-3Н»)	52
78	Температура в норме	(2), 3, 11	Температура в установленных границах («температурная» зона «С2000-КДЛ»)	57
79	Тревога затопления	(2), 3, 11	Срабатывание датчика затопления (протечки)	15
80	Восстановление датчика затопления	(2), 3, 11	Восстановление датчика затопления (протечки).	72
82	Неисправность термометра	(2), 3, 11	Неисправность измерителя температуры («температурная» зона «С2000-КДЛ»)	26
83	Восстановление термометра	(2), 3, 11	Восстановление измерителя температуры («температурная» зона «С2000-КДЛ»)	73
84	Начало локального программирования	11		
109	Снятие входа с охраны	(1), (2), 3, 11	Вход снят с охраны	33



Таблица 5 (продолжение)

Код события	Название события	Список полей для данного события (см. табл. 6)	Описание события	Приоритет состояния (1 – высший)
110	Сброс тревоги	(2), 3, 11	Сброшено состояние «тревога» или «пожар»	
117	Восстановление снятого входа	(2), 3, 11	Восстановление нормы снятого охранного входа	34
118	Тревога входа	(2), 3, 11	Тревога входной зоны	14
119	Нарушение снятого входа	(2), 3, 11	Нарушение снятого охранного входа	32
121	Обрыв выхода	5, 11	Обрыв цепи нагрузки релейного выхода	49
122	КЗ выхода	5, 11	Короткое замыкание цепи нагрузки релейного выхода	50
123	Восстановление выхода	5, 11	Восстановление релейного выхода (восстановление после неисправности цепи нагрузки выхода)	65
126	Потеря связи с выходом	5, 11	Управление выходом (реле) недоступно из-за отсутствия связи с ним: потеряна связь контроллера «С2000-КДЛ» с адресным релейным модулем «С2000-СП2», либо потеряна связь «С2000-АСПТ» с подключенными к нему «С2000-КПБ»	48
127	Восстановление связи с выходом	5, 11	Восстановлено управление выходом (реле): восстановлена связь контроллера «С2000-КДЛ» с потерянным ранее адресным релейным блоком «С2000-СП2», либо восстановлена связь «С2000-АСПТ» с «С2000-КПБ»	76
128	Изменение состояния выхода	5, 11	Изменение состояния исполнительного выхода: включение, включение в прерывистом режиме, выключение	
130	Включение насоса	(2), 3, 11		44
131	Выключение насоса	(2), 3, 11		45
135	Ошибка при автоматическом тестировании	11	Выявлен сбой (неисправность) в оборудовании	
137	Пуск	5, 11	Срабатывание цепи пуска	
139	Неудачный пуск пожаротушения	(2), 3, 11	Неудачный запуск автоматической установки пожаротушения (пусковой импульс был выдан, но не зафиксирован выход огнетушащего вещества)	4
140	Тест	11	Запуск внутреннего теста	
141	Задержка пуска АУП	(2), 3, 11	Выполнилось условие пуска аппаратуры управления пожаротушением и идет отсчет задержки перед выдачей пускового импульса	5
142	Автоматика АУП выключена	(2), 3, 11	Режим автоматического запуска АУП выключен	43
143	Отмена пуска АУП	(2), 3, 11	Пуск АУП был отменен (например, во время задержки запуска была нажата кнопка «СБРОС» прибора «С2000-АСПТ», либо с пульта дана команда «ОТМЕНИТЬ ПУСК»)	8

Таблица 5 (продолжение)

Код события	Название события	Список полей для данного события (см. табл. 6)	Описание события	Приоритет состояния (1 – высший)
144	Тушение	(2), 3, 11	Идет тушение (после выдачи пускового импульса зафиксирован выход огнетушащего вещества)	1
145	Аварийный пуск АУП	(2), 3, 11	Аварийный пуск аппаратуры пожаротушения (пускового импульса не было, но зафиксирован выход огнетушащего вещества)	2
146	Пуск АУП	(2), 3, 11	Выдан импульс пуска аварийной установки пожаротушения	3
147	Блокировка пуска АУП	(2), 3, 11	Пуск АУП был заблокирован (например, во время задержки запуска была открыта дверь в защищаемое помещение)	7
148	Автоматика АУП включена	(2), 3, 11	Режим автоматического пуска АУП включен	46
149	Взлом корпуса прибора	(2), 3, 11		16
150	Пуск речевого оповещения	5, 11		
151	Отмена пуска речевого оповещения	5, 11		
152	Восстановление корпуса прибора	(2), 3, 11		74
153	ИУ в рабочем состоянии	5, 11	Клапан приточно-вытяжной вентиляции или дымоудаления перешел в рабочее состояние	59
154	ИУ в исходном состоянии	5, 11	Клапан приточно-вытяжной вентиляции или дымоудаления перешел в исходное состояние	58
155	Отказ ИУ	5, 11	Клапан не перешел в рабочее или исходное состояние	17
156	Ошибка ИУ	5, 11	Некорректное состояние цепей контроля клапана	24
158	Восстановление внутренней зоны	(2), 3, 11		75
161	Останов задержки пуска АУП	(2), 3, 11	Отсчёт задержки пуска пожаротушения остановлен	6
165	Ошибка параметров входа	(2), 3, 11	Вход неработоспособен из-за ошибок параметров конфигурации	23
187	Потеря связи со входом	(2), 3, 11	Отключен извещатель: потеряна связь контроллера «С2000-КДЛ» с адресным извещателем или расширителем, либо потеряна связь «С2000-АСПТ» с подключенными к нему «С2000-КПБ»	20
188	Восстановление связи со входом	(2), 3, 11	Подключен извещатель: восстановлена связь «С2000-КДЛ» с потерянным ранее адресным извещателем или расширителем, либо восстановлена связь «С2000-АСПТ» с «С2000-КПБ»	71
189	Потеря связи по ДПЛС1	(2), 3, 11	Потеряна связь с извещателем по ветви 1 кольцевой ДПЛС	
190	Потеря связи по ДПЛС2	(2), 3, 11	Потеряна связь с извещателем по ветви 2 кольцевой ДПЛС	
191	Восстановление связи по ДПЛС1	(2), 3, 11	Восстановлена связь с одним или несколькими адресными извещателями по ветви 1 кольцевой ДПЛС	

Таблица 5 (продолжение)

Код события	Название события	Список полей для данного события (см. табл. 6)	Описание события	Приоритет состояния (1 – высший)
192	Отключение выходного напряжения	(2), 3, 11	Выходное напряжение РИП отключено (выполнена команда отключения выходного напряжения)	
193	Подключение выходного напряжения	(2), 3, 11	Выходное напряжение РИП включено (выполнена команда включения выходного напряжения)	
194	Перегрузка источника питания	(2), 3, 11	Перегрузка резервированного источника питания (РИП)	27
195	Перегрузка источника питания устранена	(2), 3, 11	Перегрузка резервированного источника питания (РИП) устранена	62
196	Неисправность зарядного устройства	(2), 3, 11	Неисправность зарядного устройства РИП	28
197	Восстановление зарядного устройства	(2), 3, 11	Неисправность зарядного устройства РИП устранена	63
198	Неисправность источника питания	(2), 3, 11	Напряжение питания прибора вышло за допустимые границы	42
199	Восстановление источника питания	(2), 3, 11	Напряжение питания прибора пришло в норму после аварии	66
200	Восстановление батареи	(2), 3, 11	Напряжение системной батареи пришло в норму	68
201	Восстановление связи по ДПЛС2	(2), 3, 11	Восстановлена связь с одним или несколькими адресными извещателями по ветви 2 кольцевой ДПЛС	
202	Неисправность батареи	(2), 3, 11	Батареи нет, либо обобщённая неисправность батареи	37
203	Перезапуск прибора	11	Перезапуск прибора	77
204	Требуется обслуживание	(2), 3, 11	Требуется обслуживание извещателя (например, запылена дымовая камера извещателя «ДИП-34А»)	
205	Ошибка теста АКБ	(2), 3, 11	АКБ не прошла тест и признана непригодной для дальнейшей эксплуатации	38
206	Понижение температуры	(2), 3, 11	Температура ниже минимально допустимого значения («температурная» зона «С2000-КДЛ»)	56
211	Батарея разряжена	(2), 3, 11,(24)	Предупреждение о скором разряде батареи	39
212	Разряд резервной батареи	(2), 3, 11,(24)	Предупреждение о скором разряде резервной батареи (в пожарных радиоканальных извещателях)	40
213	Восстановление резервной батареи	(2), 3, 11,(24)	Резервная батарея в норме (в пожарных радиоканальных извещателях)	69
214	Короткое замыкание входа	(2), 3, 11	Короткое замыкание шлейфа сигнализации или контролируемой цепи адресного расширителя	30
215	Короткое замыкание ДПЛС	(2), 3, 11	Короткое замыкание двухпроводной линии связи (ДПЛС) прибора «С2000-КДЛ»	21
216	Срабатка датчика	(2), 3, 11	Неподтверждённое срабатывание пожарного извещателя	
217	Отключение ветви RS-485	11	Отключение прибора от одной ветви кольцевого интерфейса RS-485	
218	Восстановление ветви RS-485	11	Восстановление связи с прибором по ветви кольцевого интерфейса RS-485	
220	Срабатывание СДУ	(2), 3, 11	Срабатывание датчика СДУ	
221	Отказ СДУ	(2), 3, 11	Отказ датчика СДУ	

Таблица 5 (окончание)

Код события	Название события	Список полей для данного события (см. табл. 6)	Описание события	Приоритет состояния (1 – высший)
222	Повышение напряжения ДПЛС	(2), 3, 11	Авария двухпроводной линии связи прибора «С2000-КДЛ» (обычно аномально повышенное напряжение)	22
223	Отметка наряда	11	Срабатывание цепи контроля наряда	
241	Раздел взят	(1), 2, 11, (24)	Раздел взят на охрану	
242	Раздел снят	(1), 2, 11, (24)	Раздел снят с охраны	
250	Потеряна связь с прибором	(2), (3), 11		18
251	Восстановлена связь с прибором	(2), (3), 11		78
253	Включение пульта С2000М	(2), (3), 11		80

*Примечание: Поля в скобках могут отсутствовать.*

3.3.5 «С2000-ПП» формирует пакет описания события, содержащий дополнительные поля, идентифицирующие данное событие. Типы и коды дополнительных полей события приведены в таблице 6.

**Таблица 6.** Типы дополнительных полей событий

Код	Назначение	Длина (байт)
1	Порядковый номер пользователя в базе данных «С2000-ПП»	2
2	Раздел – номер раздела	2
3	Зона – порядковый номер зоны	2
5	Реле – порядковый номер реле	2
7	Реле – состояние реле	2
11	Время и дата – часы, минуты, секунды, день, месяц, год	6
24	ID раздела – идентификатор раздела в системе «Орион»	2

Как в режиме Master, так и в режиме Slave «С2000-ПП» использует собственную базу данных для привязки событий к зонам и разделам. Разница лишь в том, что в режиме Slave «С2000-ПП» получает адрес прибора и № ШС от пульта «С2000М».

3.3.6 Адресное пространство регистров Modbus прибора «С2000-ПП» показано на рисунке 2.

0	Резерв
9 999	
10 000	Номера реле
10 255	
10 256	Резерв
39 999	
40 000	Номера зон
40 511	
40 512	Резерв
44 095	
44 096	Номера разделов
44 159	
44 160	Резерв
46 143	
46 144	Параметры различного назначения
46 327	
46 328	Резерв
65 535	

**Рисунок 2.** Регистры Modbus

3.3.7 В таблице 7 представлена сводная таблица адресов Modbus для параметров различного назначения прибора «С2000-ПП».

**Таблица 7**

<b>Адрес Modbus</b>	<b>Назначение</b>
46144	Максимальное количество реле
46145	Максимальное количество зон
46146	Максимальное количество разделов
46147	Максимальное количество состояний зон
46148	Максимальное количество состояний раздела
46149	Максимальное количество событий
46150	Максимальная длина события
46152	Тип и версия прибора
46160	Номер самого нового события
46161	Номер самого старого события
46162	Количество непрочитанных событий
46163	Установка признака «Событие прочитано»
46164	Очистка буфера событий
46165	Время и дата
46176	Установка номера зоны для запроса
46177	Установка номера раздела для запроса
46178	Установка номера события для запроса
46179	Установка номера зоны для запроса значения температуры или влажности
46180	Установка номера зоны для запроса значения счётчика «С2000-АСР2»
46181	Установка номера зоны для запроса тока или напряжения «РИП-12 RS»
46192	Запрос расширенного состояния зоны
46200	Запрос расширенного состояния раздела
46264	Запрос события
46296	Запрос события по номеру
46328	Запрос значения температуры/влажности/тока/напряжения
46332	Запрос значения счётчика «С2000-АСР2»

### 3.4 Работа «С2000-ПП» с передатчиком «Риф Стринг RS-202TD»

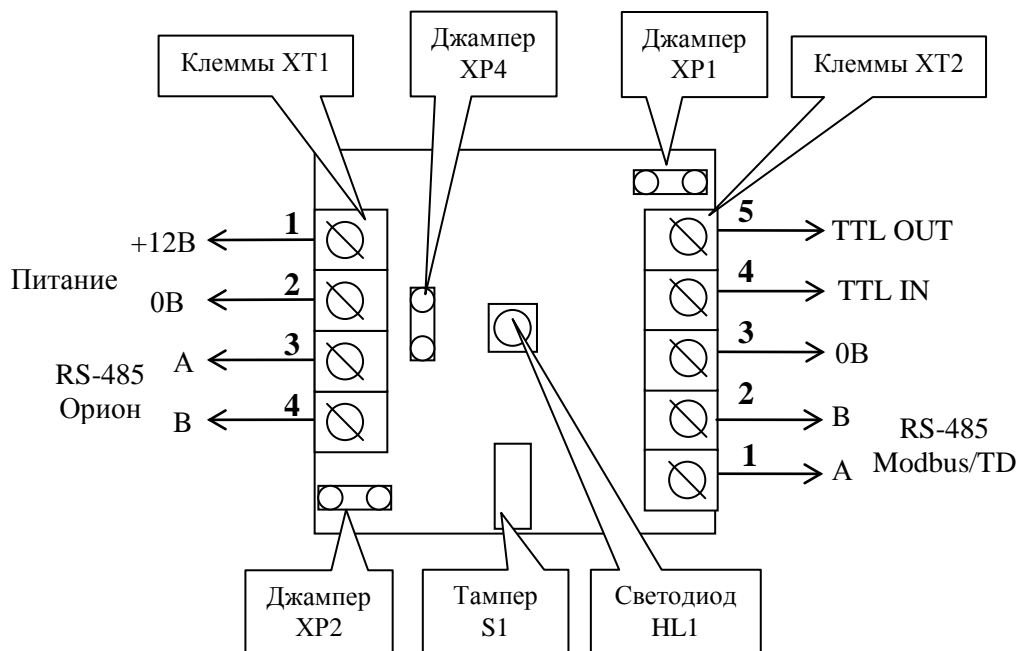
3.4.1 К «С2000-ПП» можно подключить один радиопередатчик «Риф Стринг RS-202TD» системы охраны по радиоканалу «Риф Стринг RS-202» (ООО «Альтоника»). Радиопередатчик может быть подключен к «С2000-ПП» как по интерфейсу RS-485, так и по интерфейсу RS232 TTL. Вид используемого интерфейса указывается при конфигурировании «С2000-ПП».

3.4.2 Передаваемая в событиях информация соответствует протоколу Ademco Contact ID: передается код события Contact ID с квалификатором «событие» или «восстановление», идентификатор раздела, номер зоны или номер пользователя. Код события Contact ID формируется согласно Приложению А данного руководства по эксплуатации. Зонами могут быть шлейфы сигнализации и адресные извещатели, цепи контроля нагрузки исполнительных выходов, зоны контроля состояния приборов и считыватели. Так событие от шлейфа сигнализации (например, «Тревога») передаётся с номером зоны сработавшего шлейфа, событие от прибора (например, «Потерян прибор») передаётся с номером зоны, отвечающей за состояние прибора, событие «Дверь взломана» передаётся с номером зоны считывателя. С номером зоны в событии передаётся и идентификатор раздела, которому принадлежит зона. Если номер зоны или идентификатор раздела не заданы, то событие не передаётся. Необходимо учитывать ограничения на максимальное количество разделов, зон и пользователей. В протоколе Ademco Contact ID идентификатор раздела может быть не более 99, а номер зоны или пользователя – не более 999. Фактически идентификатор раздела должен быть в более узком диапазоне от 0 до 63 – это требование передатчика «RS-202TD». При превышении указанных максимальных значений «С2000-ПП» передает значение 63 для идентификатора раздела и 999 для номера зоны.

3.4.3 Привязка событий к зонам и разделам. В режиме Master «С2000-ПП» использует собственную базу данных для привязки событий к зонам и разделам. В режиме Slave номер зоны и идентификатор раздела берутся из пакета пульта «С2000М». Передаются только те события, у которых и номер зоны, и идентификатор раздела определены и отличны от 0.

## 4 Конструкция прибора

4.1 «С2000-ПП» выполнен на одной печатной плате с применением двухстороннего монтажа ЭРИ. На рисунке 3 схематично показано расположение и назначение клемм и джамперов на плате «С2000-ПП».



**Рисунок 3.** Плата «С2000-ПП»

Джампер XP1 предназначен для переключения режима «С2000-ПП» на интерфейсе «Орион»:

- джампер установлен – режим Орион-Master;
- джампер снят – режим Орион-Slave.

Джампер XP4 предназначен для подключения/отключения нагрузочного резистора на линии интерфейса «Орион».

Джампер XP2 предназначен для подключения/отключения нагрузочного резистора на линии интерфейса Modbus.

Тампер S1 служит датчиком закрытия/вскрытия корпуса.

Светодиод HL1 предназначен для индикации режимов работы «С2000-ПП». После подачи питания (или сброса) светодиод кратковременно загорается красным цветом, затем зелёным и гаснет. Дальнейшее свечение зависит от режима работы. В режиме Орион-Slave светодиод мигает зелёным цветом (частота 0,5 Гц, скважность 2) при отсутствии обращений и загорается на 5 сек после каждого обращения. В режиме Орион-Master светодиод мигает зелёным цветом в начале каждого цикла опроса приборов системы «Орион». Мигание светодиода красным цветом со скважностью около 10 говорит о неисправности «С2000-ПП». В этом случае можно попытаться восстановить (обновить) прошивку с помощью программы «Orion\_prog.exe».

Клеммы XT2.3, XT2.4, XT2.5 предназначены только для работы по интерфейсу RS-232 с передатчиком RS-202TD.



## 5 Подготовка прибора к использованию

5.1 Перед началом использования в «С2000-ПП» необходимо записать конфигурационные параметры:

1) Для режима «Master» на интерфейсе «Орион». Конфигурирование с помощью программы «RS485Settings.exe»:

- пауза перед ответом по RS485 – 2 мсек;
- пауза перед новым сеансом без смены направления передачи – 6,0 мсек;
- пауза перед новым сеансом со сменой направления передачи – 6,0 мсек;
- пауза между повторами общей команды – 6 мсек;
- тайм-аут ответа на запрос новых событий при дежурном опросе – 30 мсек;
- тайм-аут ответа на адресную команду – 600 мсек;
- тайм-аут ответа на запрос новых событий при поиске – 6 мсек;
- количество попыток связи при дежурном опросе – 6;
- количество попыток послать адресную команду – 5;
- количество повторов общей команды – 3.

Указанные в этом пункте значения параметров уже записаны в прибор при изготовлении (значения по умолчанию) и обеспечивают корректную работу «С2000-ПП» с приборами системы «Орион». Изменять их следует с большой осторожностью.

2) Для режима «Slave» на интерфейсе «Орион». Конфигурирование с помощью программы «Uprog.exe»:

- пауза перед ответом по RS-485 – 2 мсек;
- адрес «С2000-ПП» на интерфейсе Орион - от 1 до 127;
- максимальное время отсутствия обращений мастера – от 5 до 126 сек. Этот параметр используется для контроля отсутствия обращений мастера и формирования события «Связь потеряна».

3) Интерфейс Modbus. Конфигурирование с помощью программы «Uprog.exe»:

- адрес «С2000-ПП» на интерфейсе Modbus (от 1 до 247);
- скорость передачи из ряда: 1200, 2400, 9600, 19200, 38400, 57600, 115200 бит/сек;
- вид контроля чётности (нет, чётность, нечётность).
- количество стоповых бит при отсутствии контроля чётности: 1 или 2;
- тип интерфейса – RS-485.

4) База данных. Конфигурирование с помощью программы «Uprog.exe».

База данных «С2000-ПП» состоит из 4-х таблиц:

- зоны и разделы;
- реле;
- идентификаторы разделов;
- идентификаторы пользователей.

5.1.1 На рисунке 4 показан фрагмент таблицы зон и разделов базы данных «С2000-ПП».

№ зоны	Адрес прибора	№ ШС	№ раздела	Тип зоны
1	7	1	1	1
2	7	2	1	6
3	7	3	1	1

**Рисунок 4.** Таблица зон и разделов

Столбцы таблицы:

- № зоны – порядковый номер зоны. Зона №1 имеет адрес регистра 40000 в адресном пространстве Modbus;
- адрес прибора – адрес прибора в системе «Орион»;
- № ШС – номер шлейфа, контролирующего данную зону, или № реле, цепи которого контролируются. ШС и реле принадлежат прибору, адрес которого указан в этой же строке;
- № раздела – номер раздела Modbus, в который входит данная зона; Диапазон допустимых номеров - от 1 до 64.
- тип зоны – код типа зоны:
  - 1 – состояние ШС;
  - 2 – состояние контрольных цепей реле;
  - 3 – состояние прибора (№ ШС должен быть равен 0);
  - 4 – включение или отключение автоматики «С2000-АСПТ»;
  - 5 – сброс пуска или дистанционный пуск «С2000-АСПТ»;
  - 6 – температура [град С] / влажность [%];
  - 7 – счётчик импульсов;
  - 8 – РИП напряжение/ток. Поддерживаются запросы к следующим ШС
    - №1 – выходное напряжение [В];
    - №2 – ток нагрузки [А];
    - №3 – напряжение АКБ [В];
    - №4 – степень заряда АКБ [%];
    - №5 – напряжение сети [В].

Данные из этой таблицы используются «С2000-ПП» для:

- опроса приборов системы «Орион»;
- «привязки» событий, формируемых приборами, к зонам и разделам определенных пользователем;
- контроля допустимости команды изменения состояния зоны типу зоны;
- контроля допустимости запроса числового значения параметра типу зоны и формирования корректного запроса к прибору системы «Орион» для получения числового значения параметра.

Для зон с кодами типа 6, 7, 8 возможны не только запросы числового значения параметра, но и обычные запросы состояния ШС. На рисунке 4 вторая зона имеет код типа зона равный 6. Запрос состояния этой зоны – запрос регистра Modbus с адресом 40001. Но эту же зону можно опросить как и «числовое значения параметра» – записать в регистр Modbus с адресом 46179 номер зоны (в данном случае = 2) и затем получить числовое значение параметра – прочитать регистр Modbus с адресом 46328. Попытка установить номер зоны для запроса числового значения параметра для зоны с не соответствующим кодом типа зоны приводит к получению от «С2000-ПП» пакета ошибки с кодом 3.

В режиме «Орион-Master» для идентификации событий, формируемых самим «С2000-ПП», и чтения его состояния используется зона с атрибутами: адрес прибора = 0; № ШС = 0; код типа зоны = 3, номера зоны и раздела могут быть любым из допустимого диапазона номеров. Введение такой зоны в таблицу зон выполняется следующим образом: кликнуть правой кнопкой мышки на номере зоны, которую Вы желаете назначить для «С2000-ПП» – в всплывающем меню выбрать пункт «Назначить зону для опросчика».

В режиме «Орион-Slave» для идентификации событий, формируемых пультом «С2000М», используется зона с атрибутами: адрес прибора = 0; № ШС = 0; код типа зоны = 3, номера зоны и раздела могут быть любым из допустимого диапазона номеров. Для идентификации событий от самого «С2000-ПП» используется одна из зон, как и для любого другого ведомого прибора на интерфейсе «Орион»: адрес прибора – адрес «С2000-ПП» на интерфейсе «Орион», № ШС = 0, код типа зоны = 3. Номер раздела может быть любым из допустимого диапазона номеров.

5.1.2 На рисунке 5 показан фрагмент таблицы реле базы данных «С2000-ПП».

№ реле (Modbus)	Адрес прибора	№ реле
10	5	1
11	5	2
12	5	3

**Рисунок 5.** Таблица реле

Столбцы таблицы:

- № реле (Modbus) – порядковый номер реле. Реле №1 имеет адрес регистра 10000 в адресном пространстве Modbus;
- адрес прибора – адрес прибора в системе «Орион»;
- № реле – номер реле у прибора, адрес которого указан в этой же строке.

Для приборов, не имеющих входов для подключения ШС (например, «С2000-СП1»), рекомендуется вводить в таблицу зон – зону для идентификации самого прибора, иначе события от этого прибора будут «обезличены» – без полей зоны и раздела.

5.1.3 На рисунке 6 показан фрагмент таблицы идентификаторов разделов базы данных «С2000-ПП».

№ раздела (Modbus)	Идентификатор раздела
1	5001
2	6002
3	7003

**Рисунок 6.** Таблица идентификаторов разделов

Столбцы таблицы:

- № раздела – порядковый номер раздела;
- идентификатор раздела – любое число в диапазоне от 1 до 65534.

Если планируется использование **ОПС-сервера Orion-ModBus** разработки ЗАО НВП «Болид», то для каждого раздела Modbus необходимо ввести числовой идентификатор раздела.

5.1.4 На рисунке 7 показан фрагмент таблицы идентификаторов пользователей базы данных «С2000-ПП».

№ п/п	Идентификатор
1	12345678
2	98765432

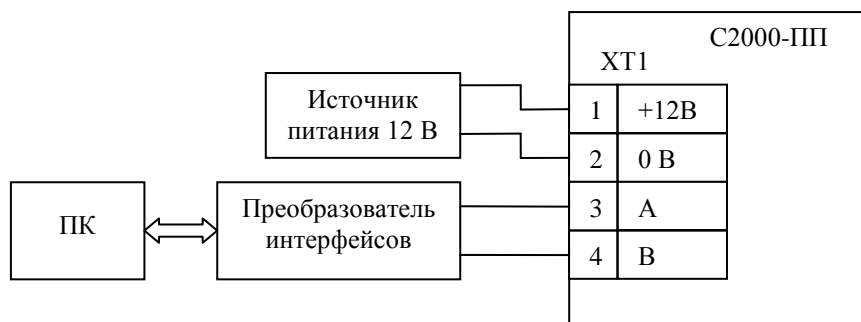
**Рисунок 7.** Таблица идентификаторов

Столбцы таблицы:

- № п/п – порядковый номер идентификатора;
- идентификатор – идентификатор пользователя (код ключа) в системе «Орион».

Чтение кода ключа и запись его в базу данных «С2000-ПП» выполняется с помощью какого-либо другого прибора, имеющего возможность считывания кодов ключей: «С2000-2», «С2000-4», «С2000-КДЛ» и т.д.

5.2 Для записи конфигурационных параметров в «С2000-ПП» следует собрать схему согласно рисунку 8, снять джампер ХР1, включить источник питания и запустить программу «Uprog.exe».



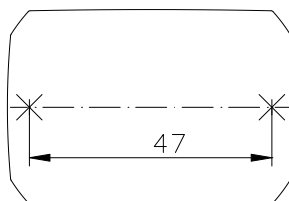
**Рисунок 8.** Схема для конфигурирования «С2000-ПП»

Дальнейшие действия выполняются в окне программы «Uprog.exe»:

- произвести чтение конфигурационных параметров «С2000-ПП»;
- ввести необходимые конфигурационные параметры;
- записать конфигурационные параметры в «С2000-ПП».

Далее следует закрыть программу «Uprog.exe», выключить источник питания и установить джампер ХР1, если «С2000-ПП» используется в режиме Master.

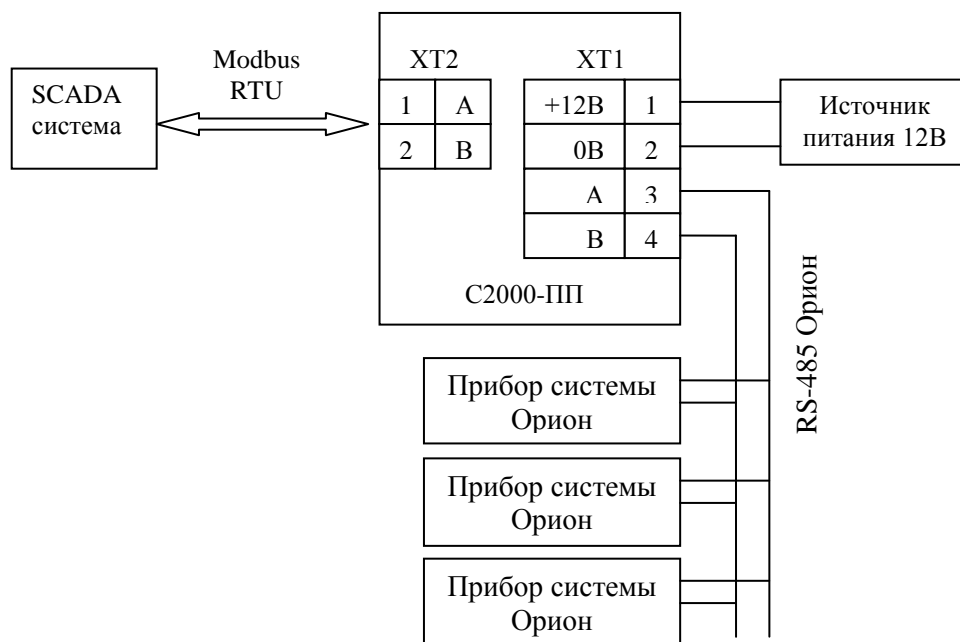
5.3 «С2000-ПП» устанавливается на стенах, за подвесными потолками или на других конструкциях охраняемого помещения в местах, защищенных от воздействия атмосферных осадков, механических повреждений и доступа посторонних лиц. Шаблон разметки для установки с помощью шурупов показан на рисунке 9.



**Рисунок 9.** Шаблон разметки

## 6 Использование прибора по назначению

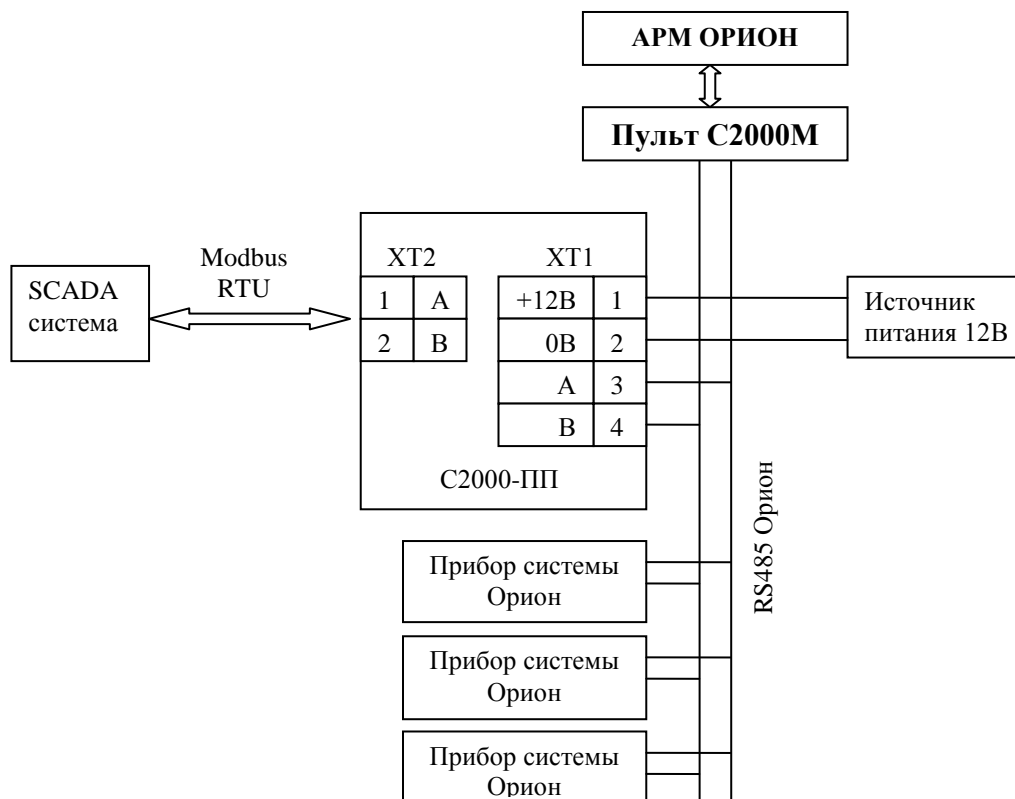
6.1 На рисунке 10 показана схема подключения «С2000-ПП» в режиме «Орион-Master» для интеграции системы охранно-пожарной сигнализации ЗАО НВП «Болид» (приборы системы «Орион») в SCADA систему пользователя.



**Рисунок 10.** Подключение «С2000-ПП» в режиме «Орион-Master»

Джампер XP1 у «С2000-ПП» должен быть установлен, так как он является ведущим на интерфейсе RS-485-Орион. Приборы системы «Орион» должны быть предварительно сконфигурированы в соответствии со своими руководствами по эксплуатации и требованиями проекта системы.

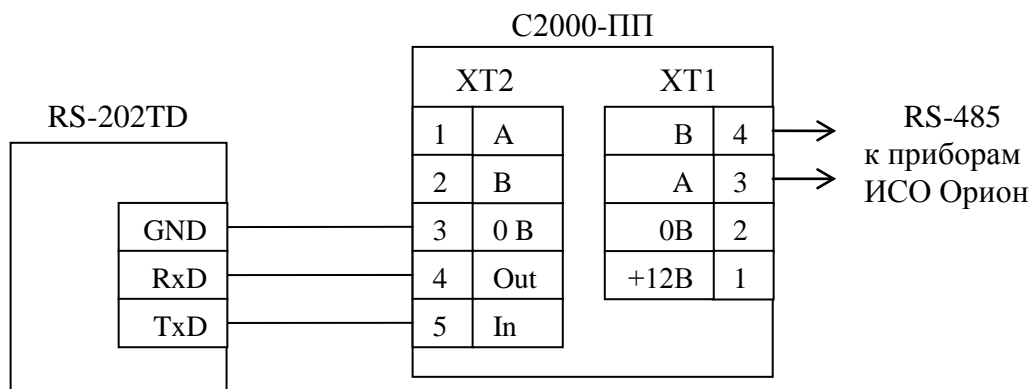
6.2 На рисунке 11 показана схема подключения «С2000-ПП» в режиме «Орион-Slave» для интеграции системы охранно-пожарной сигнализации ЗАО НВП «Болид» (приборы системы «Орион») в SCADA систему пользователя.



**Рисунок 11.** Подключение «С2000-ПП» в режиме «Орион-Slave»

Джампер XP1 у «С2000-ПП» должен быть **снят**, так как он является **ведомым** на интерфейсе RS-485-Орион. Приборы системы «Орион» должны быть предварительно сконфигурированы в соответствии со своими руководствами по эксплуатации и требованиями проекта системы.

6.3 На рисунке 12 показана схема подключения передатчика к «С2000-ПП» по схеме TTL интерфейса.

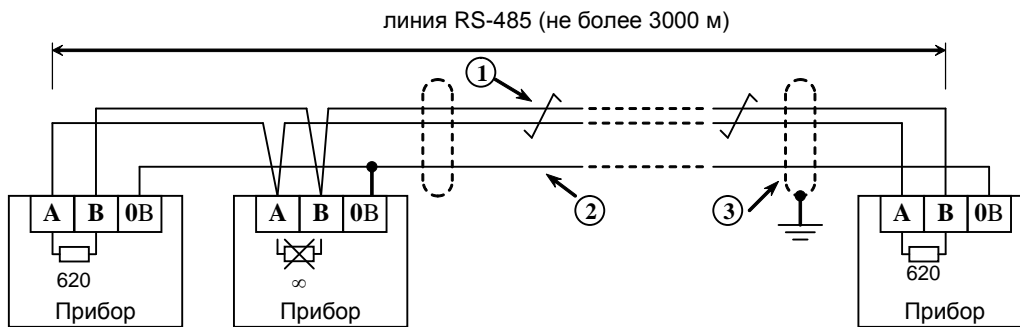


**Рисунок 12.** Подключение передатчика к «С2000-ПП»

6.4 Рекомендации по подключению «С2000-ПП» и приборов по интерфейсу RS-485.

Интерфейс RS-485 предполагает использование соединения между приборами типа «шина», когда все приборы соединяются по интерфейсу одной парой проводов (линии А и В), согласованной с двух концов согласующими резисторами. Для согласования используются терминальные резисторы, которые устанавливаются на первом и последнем приборах в линии. Большинство приборов имеет встроенное согласующее сопротивление, которое может быть включено в линию установкой переключки («джампера»). Поскольку в состоянии поставки переключки установлены, их нужно снять на всех приборах, кроме первого и последнего в линии RS-485. Прибор «С2000-ПП» может быть установлен в любом месте линии RS-485. Если он является первым или последним прибором в линии, то джампер XP2(4) должен быть установлен, в противном случае снят. Ответвления на линии RS-485 нежелательны, так как они увеличивают искажение сигнала в линии, но практически допустимы при небольшой длине ответвлений (не более 20 метров). Согласующие резисторы на отдельных ответвлениях не устанавливаются. Ответвления большой длины рекомендуется делать с помощью повторителей «С2000-ПИ».

В распределенной системе, в которой подключённые к одной линии RS-485 «С2000-ПП» и приборы питаются от разных источников питания, необходимо объединение цепей «0 В» всех приборов и «С2000-ПП» для выравнивания их потенциалов. Несоблюдение этого требования может привести к неустойчивой связи «С2000-ПП» с приборами. При использовании кабеля с несколькими витыми парами проводов, для цепи выравнивания потенциалов можно использовать свободную пару. Допускается использовать для этой цели экран экранированной витой пары, **но при условии, что экран не заземлен**. Следует также учитывать возможность связи «0 В» с цепью защитного заземления в оборудовании, используемом в системе ОПС и SCADA системе. Схема подключения приборов и «С2000-ПП» к линии RS-485 приведена на рисунке 13.



- 1 – сигнальная линия RS-485 (витая пара);  
 2 – провод выравнивания потенциалов;  
 3 – экран (если используется экранированный кабель).

**Рисунок 13.** Схема подключения приборов к магистральному интерфейсу RS-485

### 6.5 Получение информации от приборов системы «Орион».

SCADA может получать информацию от приборов системы «Орион» двумя способами:

- запрос состояния зоны (реле);
- запрос события.

Запрос состояния зон (реле) целесообразен при старте системы для определения «текущего» состояния зон. Этот способ неэффективно использует трафик, так как запрашиваются и передаются состояния всех зон, в том числе и тех, состояние которых не изменилось.

Запрос событий позволяет оптимизировать трафик и быстрее получать изменения в состоянии зон. «С2000-ПП» поддерживает два способа запроса событий:

- запрос самого «старого» события;
- запрос события, номер которого был предварительно установлен.

«С2000-ПП» осуществляет диспетчеризацию событий по следующим правилам:

- после заполнения кольцевого буфера событий (ёмкость буфера = 256) «С2000-ПП» размещает очередное событие на месте самого «старого» по времени события;
- на запрос события (адрес Modbus = 46264) «С2000-ПП» возвращает самое старое непрочитанное событие;
- событие считается прочитанным только после того, как для него будет установлен признак «Событие прочитано» (адрес Modbus = 46163);
- если у «С2000-ПП» нет непрочитанных событий, то на запрос события он возвращает событие со всеми байтами равными 0.

### 6.6 Примеры запросов Modbus и ответов «С2000-ПП».

#### 6.6.1 Запрос состояния зоны № 9 у «С2000-ПП» с адресом 15:

Адрес Slave	Функция Modbus	Данные				CRC16	
		Адрес регистра = 40008		Количество регистров			
		Ст.байт	Мл.байт	Ст.байт	Мл.байт		
0x0F	0x03	0x9C	0x48	0x0	0x01		

Ответ «С2000-ПП» – шлейф снят, восстановлена работа ДПЛС:

Адрес Slave	Функция Modbus	Данные			CRC16	
		Счетчик байт	Байты состояний			
0x0F	0x03	2	0x6D	0x2F		

6.6.2 Запрос расширенного состояния раздела № 3 у «С2000-ПП» с адресом 15:

Шаг 1. Установка номера раздела (№ 3):

Адрес Slave	Функция Modbus	Данные				CRC16	
		Адрес регистра = 46177		Номер раздела			
		Ст.байт	Мл.байт	Ст.байт	Мл.байт		
0x0F	0x06	0xB4	0x61	0x0	0x03		

Ответ «С2000-ПП» – подтверждение:

Адрес Slave	Функция Modbus	Данные				CRC16	
		Адрес регистра = 46177		Номер раздела			
		Ст.байт	Мл.байт	Ст.байт	Мл.байт		
0x0F	0x06	0xB4	0x61	0x0	0x03		

Шаг 2. Запрос расширенного состояния раздела длиной 16 байт (8 регистров):

Адрес Slave	Функция Modbus	Данные				CRC16	
		Адрес регистра = 46200		Количество регистров			
		Ст.байт	Мл.байт	Ст.байт	Мл.байт		
0x0F	0x03	0xB4	0x78	0x0	0x08		

Ответ «С2000-ПП» – байты расширенного состояния раздела:

Адрес Slave	Функция Modbus	Счётчик байт = 16	Номер раздела		Кол-во байт состояния = 13	Байты состояния D1, D2, ..., D13	CRC16	
			Ст=0	Мл=3				
0x0F	0x03							

6.6.3 Чтение события (28 байт) у «С2000-ПП» с адресом 15:

Адрес Slave	Функция Modbus	Данные				CRC16	
		Адрес регистра = 46264		Количество регистров = количество байт события / 2			
		Ст.байт	Мл.байт	Ст.байт	Мл.байт		
0x0F	0x03	0xB4	0xB8	0x0	0x0E		

Ответ «С2000-ПП» – байты события № 32:

Адрес Slave	Функция Modbus	Счётчик байт = 0x1C	Номер события = 32		Длина описания = 0x19	Код события = 0x6D	Поля события D1...D24	CRC16	
0x0F	0x03		0	0x20					

Поля события

Д 1	Д 2	Д 3	Д 4	Д 5	Д 6	Д 7	Д 8	Д 9	Д 10	Д 11	Д 12	Д 13	Д 14	Д 15	Д 16	Д 17	Д 18	Д 19	Д 20	Д 21	Д 22	Д 23	Д 24
3	2	0	8	2	2	0	3	18	2	1	5	1	2	0	1	В	6	С	20	10	5	5	В
Зона				Раздел				ID раздела				Пользователь				Время и дата							

Событие № 32: снятие с охраны зоны № 8, входящей в раздел № 3 (ID=261), пользователем № 1 5 мая в 12:32:16.



6.6.4 Чтение события (28 байт) у «С2000-ПП» с адресом 15:

Адрес Slave	Функция Modbus	Данные				CRC16	
		Адрес регистра = 46264		Количество регистров = количество байт события / 2			
		Ст.байт	Мл.байт	Ст.байт	Мл.байт		
0x0F	0x03	0xB4	0xB8	0x0	0x0E		

Ответ «С2000-ПП» – байты события № 33:

Адрес Slave	Функция Modbus	Счётчик байт = 0x1C	Номер события = 33		Длина описания = 0x11	Код события = 0x80	Поля события Д1...Д24	CRC16	
0x0F	0x03		0	0x21					

Поля события

Д 1	Д 2	Д 3	Д 4	Д 5	Д 6	Д 7	Д 8	Д 9	Д 10	Д 11	Д 12	Д 13	Д 14	Д 15	Д 16	Д 17	Д 18	Д 19	Д 20	Д 21	Д 22	Д 23	Д 24
5	2	0	C	7	2	0	1	B	6	C	22	1	7	4	E	0	0	0	0	0	0	0	0

№ Реле
Состояние реле
Время и дата

Событие № 33: изменение состояния реле № 12, новое состояние реле: «включено», 7 апреля 2014 года в 12:34:01.

6.6.5 Установка реле № 1 и № 3 в состояние «включено» и реле № 2 в состояние «выключено». Адрес «С2000-ПП» – 1.

Адрес Slave	Функция Modbus	Данные				Счётчик байт	Данные для установки реле	CRC16	
		Адрес регистра = 10000		Количество реле					
		Ст	Мл	Ст	Мл				
0x01	0x0F	0x27	0x10	0	3	1	0x05		

Ответ «С2000-ПП» – подтверждение установки состояния реле:

Адрес Slave	Функция Modbus	Адрес регистра = 10000		Количество реле		CRC16	
0x01	0x0F	0x27	0x10	0	3		

6.6.6 Запрос числового значения температуры у «С2000-ПП» с адресом 3:

**Шаг 1.** Установка номера зоны для запроса температуры (зона № 37):

Адрес Slave	Функция Modbus	Данные				CRC16	
		Адрес регистра = 46179		Номер зоны			
		Ст.байт	Мл.байт	Ст.байт	Мл.байт		
0x03	0x06	0xB4	0x63	0x0	0x25		

Ответ «С2000-ПП» – подтверждение:

Адрес Slave	Функция Modbus	Данные				CRC16	
		Адрес регистра = 46179		Номер зоны			
		Ст.байт	Мл.байт	Ст.байт	Мл.байт		
0x03	0x06	0xB4	0x63	0x0	0x25		

**Шаг 2.** Запрос числового значения температуры:

Адрес Slave	Функция Modbus	Данные				CRC16	
		Адрес регистра = 46328		Количество регистров			
		Ст.байт	Мл.байт	Ст.байт	Мл.байт		
0x03	0x03	0xB4	0xF8	0x0	0x01		

**Вариант 1.** Ответ «С2000-ПП» – числовое значение температуры больше 0:

Адрес Slave	Функция Modbus	Данные			CRC16	
		Счетчик байт	Значение температуры			
0x03	0x03	2	Старший байт (целая часть) 0x1A	Младший байт (дробная часть) 0x70		

Значение температуры – знаковое в дополнительном коде с фиксированной точкой: старший байт – целая часть, младший байт – дробная часть.

Знак числа – старший бит (b7) старшего байта: 0 – положительное число; 1 – отрицательное число.

Расшифровка:

1) «склеивание байт»:

$$0x100 * \text{Ст.байт} + \text{Мл.байт} = 0x100 * 0x1A + 0x70 = 0x1A70 = 6768 \text{ (d)}$$

2)  $T = 6768 / 256 = 26,4375$

**Вариант 2.** Ответ «С2000-ПП» – числовое значение температуры меньше 0:

Адрес Slave	Функция Modbus	Данные			CRC16	
		Счетчик байт	Значение температуры			
0x03	0x03	2	Старший байт (целая часть) 0xEC	Младший байт (дробная часть) 0xD0		

Значение температуры – знаковое в дополнительном коде с фиксированной точкой: старший байт – целая часть, младший байт – дробная часть.

Знак числа – старший бит (b7) старшего байта: 0 – положительное число; 1 – отрицательное число.

Расшифровка:

1) «склеивание байт»:  $0x100 * \text{Ст.байт} + \text{Мл.байт} = 0x100 * 0xEC + 0xD0 = 0xECDO$

2) «инверсия бит» –  $\text{NOT}(0xECDO) = 0x132F$

3) «добавление 1»  $0x132F + 1 = 0x1330 = 4912 \text{ (d)}$

4)  $T' = 4912 / 256 = 19,1875$

5) «учет знака»  $T = T' * (-1) = -19,1875$

Если для обработки полученных данных есть возможность использовать язык высокого уровня, то преобразование полученных кодов в вещественные числа (включая знак числа) происходит автоматически.

Функция преобразования на языке Delphi-Pascal.

```
Function GetValue (hi: byte; low: byte): single; //Объявление функции, передаются два параметра
Var valueSI: smallint; //локальная переменная функции
Begin
    valueSI:= hi * 256 + low; //«склеивание байт»
    Result:= valueSI/256; //получение результата
End;
```

6.6.7 Запрос значения счётчика «С2000-АСР2» у «С2000-ПП» с адресом 3:

**Шаг 1.** Установка номера зоны для запроса значения счётчика (зона №40):

Адрес Slave	Функция Modbus	Данные				CRC16	
		Адрес регистра = 46180		Номер зоны			
		Ст.байт	Мл.байт	Ст.байт	Мл.байт		
0x03	0x06	0xB4	0x64	0x0	0x28		

Ответ «С2000-ПП» – подтверждение:

Адрес Slave	Функция Modbus	Данные				CRC16	
		Адрес регистра = 46180		Номер зоны			
		Ст.байт	Мл.байт	Ст.байт	Мл.байт		
0x03	0x06	0xB4	0x64	0x0	0x28		

**Шаг 2.** Запрос значения счётчика:

Адрес Slave	Функция Modbus	Данные				CRC16	
		Адрес регистра = 46332		Количество регистров			
		Ст.байт	Мл.байт	Ст.байт	Мл.байт		
0x03	0x03	0xB4	0xFC	0x0	0x03		

Ответ «С2000-ПП» – значение счётчика:

Адрес Slave	Функция Modbus	Данные		CRC16	
		Счетчик байт	Значение счётчика		
0x03	0x03	6	Д1, Д2, Д3, Д4, Д5, Д6		

Значение счётчика 6 байт: Д1 – наиболее старший байт, Д6 – младший байт.

6.6.8 Запрос выходного напряжения РИП (ШС № 1) у «С2000-ПП» с адресом 3:

**Шаг 1.** Установка номера зоны для запроса напряжения (зона № 41):

Адрес Slave	Функция Modbus	Данные				CRC16	
		Адрес регистра = 46181		Номер зоны			
		Ст.байт	Мл.байт	Ст.байт	Мл.байт		
0x03	0x06	0xB4	0x65	0x0	0x29		

Ответ «С2000-ПП» – подтверждение:

Адрес Slave	Функция Modbus	Данные				CRC16	
		Адрес регистра = 46181		Номер зоны			
		Ст.байт	Мл.байт	Ст.байт	Мл.байт		
0x03	0x06	0xB4	0x65	0x0	0x29		

**Шаг 2.** Запрос числового значения напряжения:

Адрес Slave	Функция Modbus	Данные				CRC16	
		Адрес регистра = 46328		Количество регистров			
		Ст.байт	Мл.байт	Ст.байт	Мл.байт		
0x03	0x03	0xB4	0xF8	0x0	0x01		

Ответ «С2000-ПП» – числовое значение напряжения:

Адрес Slave	Функция Modbus	Данные			CRC16	
		Счетчик байт	Значение температуры			
0x03	0x03	2	Старший байт (целая часть) 0x0D	Младший байт (дробная часть) 0xD2		

Значение напряжения – знаковое в дополнительном коде с фиксированной точкой: старший байт – целая часть, младший байт – дробная часть.

Знак числа – старший бит (b7) старшего байта: 0 – положительное число; 1 – отрицательное число.

1) «склеивание байт»:

$$0x100 * \text{Ст.байт} + \text{Мл.байт} = 0x100 * 0x0D + 0xD2 = 0x0DD2 = 3538 \text{ (d)}$$

2)  $U = 3538 / 256 = 13,82 \text{ [В]}$

Функция GetValue также вернёт корректное значение напряжения.

6.7 При обнаружении неисправности отключите все соединения от прибора и обратитесь в службу технической поддержки.

## 7 Техническое обслуживание

7.1 Техническое обслуживание «С2000-ПП» должно проводиться не реже одного раза в год электромонтерами, имеющими группу по электробезопасности не ниже 3.

7.2 Техническое обслуживание прибора включает в себя:

- проверку целостности корпуса, надёжности креплений, контактных соединений;
- очистку контактных соединений и корпуса прибора от пыли, грязи и следов коррозии;
- проверку работоспособности, которая включает в себя контроль режимов работы индикаторов согласно описанию, приведенному в п. 4.1 настоящего документа

## 8 Комплект поставки

Обозначение	Наименование	Количество
АЦДР.426469.020	Прибор «С2000-ПП»	1 шт.
АЦДР.426469.020 РЭ	Преобразователь протокола «С2000-ПП». Руководство по эксплуатации (на информационном диске)	1 шт.
АЦДР.426469.020 ПС	Преобразователь протокола «С2000-ПП». Паспорт	1 шт.
АЦДР.426469.020 ИМ	Преобразователь протокола «С2000-ПП». Инструкция по монтажу	1 шт.
	Комплект запасных частей и принадлежностей: Информационный диск «Болид»	1 шт.
	Шуруп 1-3×25.016 ГОСТ 1144-80	2 шт.
	Дюбель 6×30	2 шт.
	Упаковка	1 шт.

## 9 Гарантии изготовителя (поставщика)

9.1 Изготовитель гарантирует соответствие «С2000-ПП» требованиям руководства по эксплуатации при соблюдении пользователем правил транспортирования, хранения, монтажа и эксплуатации.

9.2 Средний срок службы «С2000-ПП» – не менее 10 лет.

9.3 Гарантийный срок эксплуатации – 18 месяцев со дня ввода «С2000-ПП» в эксплуатацию, но не более 24 месяцев со дня выпуска изготовителем.

9.4 При затруднениях, возникающих при настройке и эксплуатации изделия, рекомендуется обращаться в техподдержку по многоканальному телефону (495) 775-71-55 или по электронной почте [support@bolid.ru](mailto:support@bolid.ru).

9.5 При направлении в ремонт к нему обязательно должен быть приложен акт с описанием возможной неисправности.

## 10 Сведения о сертификации изделия

10.1 Преобразователь протокола «С2000-ПП» АЦДР.426469.020 соответствует требованиям «Технического регламента о требованиях пожарной безопасности» (Федеральный закон № 123-ФЗ) и имеет сертификат соответствия № С-RU.ПБ01.В.02073, выданный органом по сертификации ОС «ПОЖТЕСТ» ФГУ ВНИИПО МЧС России, 143903, Московская область, г. Балашиха, мкр. ВНИИПО, д. 12.



10.2 Преобразователь протокола «С2000-ПП» АЦДР.426469.020 соответствует требованиям технических регламентов Таможенного союза: ТР ТС 020/2011. Имеет сертификат соответствия № RU С-RU.МЕ61.В.00619 и декларацию соответствия № RU Д-RU.МЕ61.В.00352.



10.3 Производство преобразователя протокола имеет сертификат соответствия ГОСТ ISO 9001 – 2011 № РОСС RU.ИК32.К00153, выданный ОС СК «Стандарт-серт», 117246, г. Москва, Научный проезд, д. 6.



## 11 Сведения об изготовителе

ЗАО НВП «Болид», Россия.

141070, Московская область, г. Королёв, ул. Пионерская, д. 4.

Тел./факс: (495) 775-71-55 (многоканальный), 777-40-20, 516-93-72.

Е-mail: [info@bolid.ru](mailto:info@bolid.ru). Техническая поддержка: [support@bolid.ru](mailto:support@bolid.ru); <http://bolid.ru>.

## ПРИЛОЖЕНИЕ А

### Перечень сообщений прибора передаваемых в протоколе Contact ID

Таблица А.1

Описание события	Название события	Код CID *
Пожарная тревога 2	<b>ПОЖАР 2</b>	<b>E110</b>
Пожарная тревога 1	<b>ПОЖАР</b>	<b>E110</b>
Внимание! Опасность пожара	<b>ВНИМАНИЕ</b>	<b>E118</b>
Тревога проникновения	<b>ТРЕВОГА</b>	<b>E130</b>
Тихая тревога (нарушение тревожного ШС)	<b>ТИХАЯ ТРЕВОГА</b>	<b>E122</b>
Тревога входной зоны	<b>ТРЕВОГА ВХОДА</b>	<b>E134</b>
Обрыв пожарного ШС	<b>ОБРЫВ ШС</b>	<b>E371</b>
Короткое замыкание пожарного ШС	<b>КОРОТКОЕ ЗАМЫКАН</b>	<b>E372</b>
Неисправность пожарного оборудования	<b>НЕИСПРАВНОСТЬ</b>	<b>E380</b>
Восстановление нормы пожарного оборудования	<b>ВОССТАНОВЛЕНИЕ</b>	<b>R380</b>
ШС неработоспособен из-за ошибки параметров конфигурации	<b>ОШИБКА ПАРАМ. ШС</b>	<b>E380</b>
Отключен ШС: потеряна связь контроллера «С2000-КДЛ» с адресным извещателем или расширителем, либо потеряна связь «С2000-АСПТ» с подключенными к нему «С2000-КПБ»	<b>ОТКЛЮЧЕН</b>	<b>E382</b>
Подключен ШС: восстановлена связь «С2000-КДЛ» с потерянным ранее адресным извещателем или расширителем, либо восстановлена связь «С2000-АСПТ» с «С2000-КПБ»	<b>ПОДКЛЮЧЕН</b>	<b>R382</b>
Требуется обслуживание извещателя (например, запылена дымовая камера извещателя ДИП-34А)	<b>НЕОБХ. ОБСЛ</b>	<b>E393</b>
Восстановление нормы ШС после неисправности	<b>ВОССТ. ЗОНЫ</b>	<b>Rxxx *</b>
При попытке взятия на охрану ШС не был в норме	<b>НЕВЗЯТИЕ</b>	<b>E374</b>
Шлейф сигнализации взят на охрану	<b>ВЗЯТ ШС</b>	<b>Rxxx *</b>
Шлейф сигнализации снят с охраны	<b>СНЯТ ШС</b>	<b>Rxxx *</b>
Включение режима тестирования извещателей	<b>ВКЛ.ТЕСТ ИЗВЕЩ.</b>	<b>E607</b>
Выключение режима тестирования извещателей	<b>ВЫКЛ.ТЕСТ ИЗВЕЩ.</b>	<b>R607</b>
Срабатывание пожарного дымового извещателя «ДИП-34А» при специальном тестовом воздействии (поднесении магнита или нажатии тестовой кнопки) не в режиме тестирования	<b>ТЕСТ ИЗВЕЩАТЕЛЯ</b>	<b>E611</b>
Нарушение технологического ШС	<b>НАРУШ.ТЕХНОЛ.ШС</b>	<b>E150</b>
Восстановление нормы технологического ШС	<b>ВОССТ. ТЕХНОЛ.ШС</b>	<b>R150</b>
Нарушение снятого охранного ШС	<b>НЕНОРМА ШС</b>	<b>Rxxx *</b>
Восстановление нормы снятого охранного ШС	<b>ВОССТАНОВЛ. ШС</b>	<b>Rxxx *</b>
Открыт корпус прибора	<b>ВЗЛОМ КОРПУСА</b>	<b>E341</b>
Открыт корпус извещателя, включенного по схеме с контролем вскрытия корпуса	<b>ВЗЛОМ КОРПУСА</b>	<b>E383</b>
Корпус прибора закрыт	<b>ВОССТ. КОРПУСА</b>	<b>R341</b>
Корпус извещателя закрыт	<b>ВОССТ. КОРПУСА</b>	<b>R383</b>
Температура превысила максимально допустимое значение	<b>ПОВЫШ.ТЕМПЕР.</b>	<b>E158</b>

Таблица А.1 (продолжение)

Описание события	Название события	Код CID *
Температура ниже минимально допустимого значения	<b>ПОНИЖ.ТЕМПЕР.</b>	<b>E159</b>
Температура в допустимых границах	<b>НОРМА ТЕМПЕР.</b>	<b>R158, R159*</b>
Неисправность измерителя температуры	<b>НЕИСП.ТЕРМОМЕТРА</b>	<b>E380</b>
Восстановление измерителя температуры после неисправности	<b>ВОССТ.ТЕРМОМЕТРА</b>	<b>R380</b>
Включение насоса («Поток-3Н»)	<b>ВКЛ. НАСОСА</b>	<b>E205</b>
Выключение насоса («Поток-3Н»)	<b>ВЫКЛ. НАСОСА</b>	<b>R205</b>
Напряжение питания прибора вышло за допустимые границы	<b>АВАРИЯ ПИТАНИЯ</b>	<b>E337</b>
Напряжение питания прибора пришло в норму после аварии	<b>ВОССТ. ПИТАНИЯ</b>	<b>R337</b>
Батарея отсутствует или требует замены. В некоторых приборах означает разряд АКБ или гальванического элемента / батареи	<b>АВАРИЯ БАТАРЕИ</b>	<b>E311</b>
АКБ разряжена	<b>АКБ РАЗРЯЖЕНА</b>	<b>E302</b>
АКБ не прошла тест и непригодна для дальнейшей эксплуатации	<b>ОШИБКА ТЕСТА АКБ</b>	<b>E309</b>
Восстановление батареи после неисправности	<b>ВОССТ. БАТАРЕИ</b>	<b>R311</b>
Разряд резервного автономного источника питания (батареи)	<b>РАЗРЯД РЕЗ.БАТ</b>	<b>E384</b>
Неисправность резервной батареи устранена	<b>НОРМА РЕЗ. БАТ</b>	<b>R384</b>
Авария сети 220 В	<b>АВАРИЯ 220 В</b>	<b>E301</b>
Восстановление сети 220 В	<b>ВОССТ. 220 В</b>	<b>R301</b>
Перегрузка резервированного источника питания (РИП)	<b>ПЕРЕГРУЗКА РИП</b>	<b>E312</b>
Перегрузка РИП устранена	<b>УСТР.ПЕРЕГР.РИП</b>	<b>R312</b>
Перезапуск прибора	<b>СБРОС ПРИБОРА</b>	<b>R339</b>
Пульт потерял связь с прибором по RS-485	<b>ПОТЕРЯН ПРИБОР</b>	<b>E333</b>
Восстановлена связь с прибором по RS-485	<b>ОБНАРУЖЕН ПРИБОР</b>	<b>R333</b>
Отключение прибора от ветви кольцевого интерфейса RS-485	<b>ОТКЛ.ВЕТВИ RS-485</b>	<b>E331</b>
Восстановление связи с прибором по ветви кольцевого интерфейса RS-485	<b>ВСТ. ВЕТВИ RS-485</b>	<b>R331</b>
Короткое замыкание двухпроводной линии связи	<b>КЗ ДПЛС</b>	<b>E332</b>
Авария двухпроводной линии связи	<b>АВАРИЯ ДПЛС</b>	<b>E332</b>
Восстановление двухпроводной линии связи после неисправности	<b>ВОССТАНОВЛ.ДПЛС</b>	<b>R332</b>
Некорректный ответ адресного устройства в ДПЛС	<b>ОШИБКА В ОТВЕТЕ</b>	<b>E382</b>
Неустойчивая связь с адресным устройством в ДПЛС	<b>НЕУСТ. СВЯЗЬ</b>	<b>E382</b>
Неисправна телефонная линия, к которой подключен «С2000-ИТ»	<b>НЕИСПР. ТЕЛ. ЛИНИИ</b>	<b>E351</b>
Восстановление нормы телефонной линии, к которой подключен «С2000-ИТ»	<b>ВОССТ. ТЕЛ.ЛИНИИ</b>	<b>R351</b>
Обнаружена аппаратная ошибка или неисправность в приборе	<b>ОШИБКА ТЕСТА</b>	<b>E343</b>
Взятие раздела на охрану	<b>РАЗДЕЛ ВЗЯТ</b>	<b>R402</b>
Снятие раздела с охраны	<b>РАЗДЕЛ СНЯТ</b>	<b>E402</b>
Обрыв цепи нагрузки релейного выхода	<b>ОБРЫВ ВЫХОДА</b>	<b>E320</b>

Таблица А.1 (окончание)

Описание события	Название события	Код CID *
Короткое замыкание цепи нагрузки релейного выхода	<b>КЗ ВЫХОДА</b>	<b>E320</b>
Восстановление релейного выхода (восстановление после неисправности цепи нагрузки выхода)	<b>ВОССТ. ВЫХОДА</b>	<b>R320</b>
Управление выходом (реле) недоступно из-за отсутствия связи с ним: потеряна связь контроллера «С2000-КДЛ» с адресным релейным модулем «С2000-СП2», либо потеряна связь «С2000-АСПТ» с подключенными к нему «С2000-КПБ»	<b>ОТКЛЮЧЕН ВЫХОД</b>	<b>E382</b>
Восстановлено управление выходом (реле): восстановлена связь контроллера «С2000-КДЛ» с потерянным ранее адресным релейным блоком «С2000-СП2», либо восстановлена связь «С2000-АСПТ» с «С2000-КПБ»	<b>ПОДКЛЮЧЕН ВЫХОД</b>	<b>R382</b>
Вход в режим программирования	<b>ПРОГРАММИРОВАНИЕ</b>	<b>R627</b>
События не переданы, буфер событий заполнен («С2000-ИТ»)	<b>ЖУРНАЛ ЗАПОЛНЕН</b>	<b>E623</b>
Буфер событий переполнен, есть потерянные события	<b>ЖУРНАЛ ПЕРЕПОЛН.</b>	<b>E624</b>
Запуск внутреннего теста	<b>ЗАПУСК ТЕСТА</b>	<b>E601</b>
Включение пульта	<b>ВКЛЮЧЕНИЕ ПУЛЬТА</b>	<b>R305</b>
Включение принтера	<b>ВКЛ. ПРИНТЕРА</b>	<b>R336</b>
Выключение принтера или принтер не готов (например, нет бумаги)	<b>ВЫКЛ. ПРИНТЕРА</b>	<b>E336</b>

**Примечание:**

\* – Код CID – код события в протоколе Contact ID при передаче сообщений через систему охраны по радиоканалу «Риф Стринг RS-202»:

E150 – событие с кодом 150;

R150 – восстановление с кодом 150;

Rxxx – восстановление из нарушения или неисправности, причем код восстановления определяется кодом предшествующего нарушения или неисправности.



**ПРИЛОЖЕНИЕ Б**  
*Отличия от предыдущих версий*

Таблица Б.1

<b>Версия</b>	<b>Содержание отличий</b>	<b>Начало выпуска</b>
<b>1.26*</b>	Поддержаны события / состояния прибора С2000-СП4. Поддержаны состояния резервной батареи – норма / авария Поддержано состояние/событие «Пожар 2». Обеспечено чтение регистров ModBus 46176 – 46181, ранее доступных только для записи.	02.2016
<b>1.24*</b> Рекомендуется замена на версию 1.26	Устранена ошибка при обработке длинного пакета данных.	03.2015
<b>1.23*</b> Рекомендуется замена на версию 1.26	Устранена ошибка при обработке широковещательной команды.	09.2014
<b>1.22*</b> Рекомендуется замена на версию 1.26	Устранена проблема, связанная с запросом температуры у несуществующего датчика. В описание события «Изменение состояния реле» введено поле «Состояние реле». В режиме «Орион-Slave» при работе с пультом «С2000М» версии 2.06 в описании события формируется поле «Номер пользователя».	05.2014
<b>1.21*</b> Рекомендуется замена на версию 1.26	<b>Изменён тип микроконтроллера.</b> Введена поддержка запросов числовых значений параметров от приборов системы «Орион»: - температура – приборы «С2000-ИП», «С2000-ВТ»; - влажность – прибор «С2000-ВТ»; - количество импульсов – прибор «С2000-АСР2»; - напряжение и ток – приборы «РИП-12В-2А-7Ач RS» и «РИП-12 RS»	12.2013
<b>1.07*</b>	Введено формирование событий «Раздел взят/снят» в режиме «Орион-Slave»	11.2013
<b>1.06*</b> Рекомендуется замена на версию 1.07	Введена поддержка выбора количества стоповых бит для интерфейса Modbus	02.2013
<b>1.05*</b> Рекомендуется замена на версию 1.07	Введена инициатива управления «Требование трансляции событий». Введён контроль времени отсутствия обращений мастера, формируется событие. По команде мастера выполняется чтение состояния зон и реле. После получения от мастера события «Обнаружен прибор» выполняется чтение состояния зон и реле. 1 раз в 20 с выполняется чтение состояния ОДНОЙ зоны или ОДНОГО реле. Если от мастера поступает сообщение об изменении состояния реле, то выполняется чтение нового состояния реле. Исправлена ошибка, возникающая при попытке управлять реле прибора связь с которым не установлена или потеряна.	07.2012
<b>* Поддерживается замена версии на объекте эксплуатации по интерфейсу RS-485 с помощью программы Orion_prog ("Update")</b>		

## 12 Свидетельство о приемке и упаковывании

Преобразователь протокола «С2000-ПП», заводской номер \_\_\_\_\_, изготовлен и принят в соответствии с обязательными требованиями государственных стандартов и действующей технической документации, признан годным для эксплуатации и упакован ЗАО НВП «Болид» согласно требованиям, предусмотренным в действующей технической документации.

Ответственный за приемку и упаковывание

ОТК \_\_\_\_\_  
Ф.И.О. \_\_\_\_\_ год, месяц, число



Произведено ЗАО НВП «БОЛИД»  
РОССИЯ