

Видеодомофон VDP-H3212W

ПАСПОРТ ИЗДЕЛИЯ

Основная информация

- Видеодомофон VDP-H3212W является IP-видеодомофоном
- Интерфейс версии 2.0: удобный пользовательский интерфейс
- 7" цветной сенсорный экран с разрешением 1024 × 600
- PoE
- Хранение сообщений и захваченных изображений на TF-карте
- Удаленное открытие двери через клиентское ПО или мобильное приложение
- Просмотр видео с вызывных панелей и подключенных камер в режиме реального времени
- Подключение напрямую к дверному звонку серии KB2



Спецификации

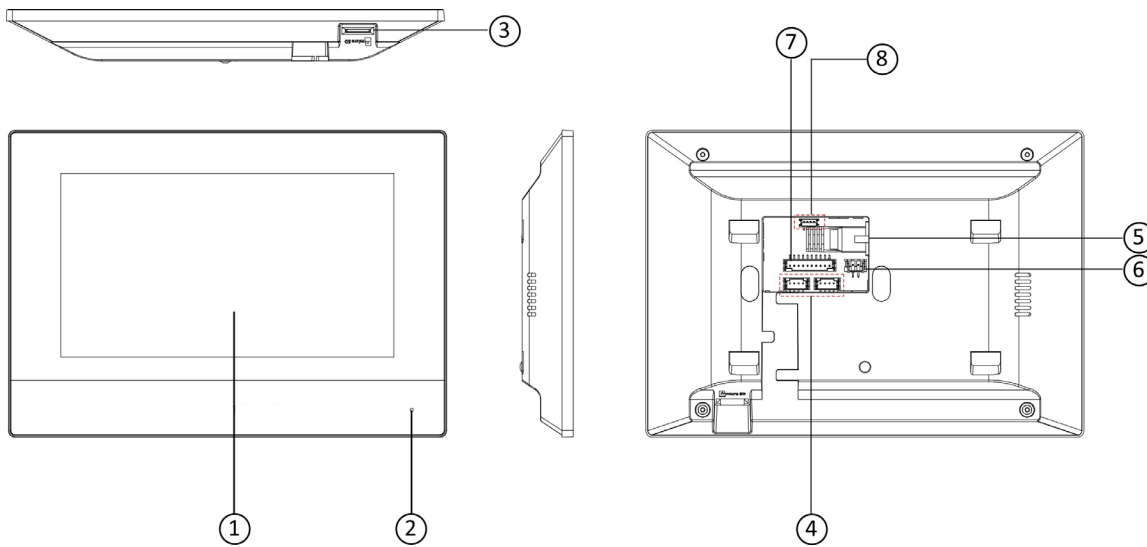
Системные параметры	
Операционная система	Встроенная ОС Linux
Внутренняя память	32 МБ
Оперативная память	128 МБ
Процессор	Встроенный процессор
Параметры дисплея	
Размер экрана	7"
Управление	Емкостный сенсорный экран
Тип	Цветной TFT-экран
Разрешение	1024 × 600
Параметры видео	
Объектив	/
Разрешение	/
Угол обзора	/
WDR	/
Фокусное расстояние	/
Параметры аудио	
Аудиовход	Встроенный всенаправленный микрофон
Стандарт аудиосжатия	G.711 U G.711 A
Аудиовыход	Встроенный динамик
Битрейт аудио	64 Кбит/с
Качество аудио	Подавление шумов и эффекта эхо
Регулировка громкости	Настраиваемый
Емкость	
Количество событий	200 захваченных изображений (с TF-картой); 200 записей тревог 2 МБ RAM (без TF-карты) зарезервировано для событий
Количество уведомлений	200
Характеристики подключенной IP-камеры	16
Емкость привязанного дополнительного видеодомофона	0
Емкость привязанного домофона	2 аналоговых домофона, макс. 17 IP-домофонов
Параметры сети	
Протокол связи	TCP / IP, SIP, RTSP
Проводная сеть	Auto 10 / 100M Ethernet
Стандарт Wi-Fi	Wi-Fi 802.11 b/g/n
Версия Bluetooth	/
Стандарт 3G / 4G	/
Zigbee	/
Интерфейсы устройства	
Тревожный вход	2 канала, тревожный вход
Тампер	/

Интерфейсы устройства	
Сетевой интерфейс	1 RJ45 auto 10/100 М
RS-485	1
USB	/
TF-карта	Макс. до 128 Гб, версия SD 2.0 или ниже
Тревожный выход	2
4-проводной интерфейс	2
Основное	
Кнопка	0
Установка	Накладная установка
Индикатор	0
Масса	С упаковкой: 709 г Без упаковки: 340 г
Уровень защиты	/
Рабочая температура	От -10 до +55 °С
Рабочая влажность	От 10 до 90 % (без конденсата)
Размеры	200 × 140 × 23.6 мм (7.9 × 5.5 × 0.9")
Батарея	/
Питание	IEEE802.3af, стандартный PoE, DC 12 В
Условия эксплуатации	В помещении
Потребляемая мощность	≤ 6 Вт
Язык	Английский, французский, португальский (Бразилия), испанский, русский, немецкий, итальянский, польский, арабский, турецкий, вьетнамский, венгерский, нидерландский, румынский, чешский, болгарский, украинский, хорватский, сербский, греческий

Доступные модели

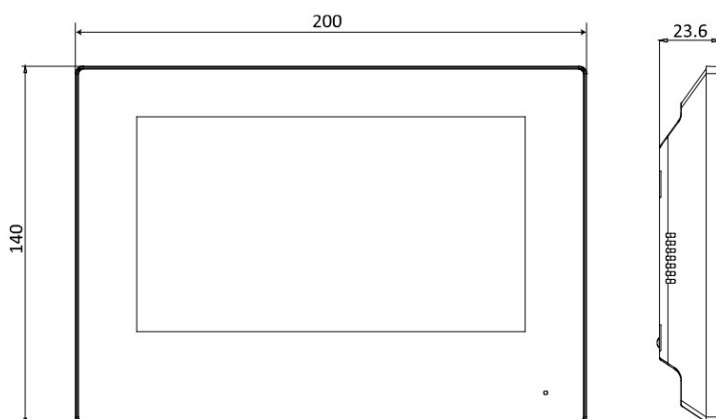
VDP-H3212W

Интерфейсы



№	Описание
1	Экран
2	Микрофон
3	Слот для TF-карты
4	4-проводные разъемы
5	Сетевой интерфейс
6	Интерфейс питания
7	Тревожный вход / релейный выход / интерфейс RS-485
8	Серийный интерфейс (только для отладки)

Размеры (ед. изм.: мм)



Правила эксплуатации

1. Устройство должно эксплуатироваться в условиях, обеспечивающих возможность работы системы охлаждения. Во избежание перегрева и выхода прибора из строя не допускается размещение рядом с источниками теплового излучения, использование в замкнутых пространствах (ящик, глухой шкаф и т. п.). Рабочий диапазон температур: от минус 10 до плюс 55 °С.
2. Все подключения должны осуществляться при отключенном электропитании.
3. Запрещена подача на входы устройства сигналов, не предусмотренных назначением этих входов, это может привести к выходу устройства из строя.
4. Не допускается воздействие на устройство температуры свыше плюс 55 °С, источников электромагнитных излучений, активных химических соединений, электрического тока, а также дыма, пара и других факторов, способствующих порче устройства.
5. Конфигурирование устройства лицом, не имеющим соответствующей компетенции, может привести к некорректной работе, сбоям в работе, а также к выходу устройства из строя.
6. Не допускаются падения и сильная тряска устройства.
7. Рекомендуется использование источника бесперебойного питания, во избежание воздействия скачков напряжения или нештатного отключения устройства.

Для получения информации об установке и включении устройства, пожалуйста, обратитесь к Краткому руководству пользователя соответствующего устройства.